

Ruční čistič prachu a roztočů

UŽIVATELSKÁ PŘÍRUČKA



Model: LW-P1003

Před užitím si důkladně přečtěte uživatelskou příručku



DŮLEŽITÉ BEZPEČNOSTNÍ POKYNY

Varování – Pro zmenšení rizika požáru, elektrického šoku, nebo zranění si prosím důkladně přečtěte příručku a nastudujte následující obsah:

- Pokud je přístroj zapojený nepouštějte jej z očí. Pokud přístroj nepoužíváte, nebo plánujete údržbu, odpojte ho nejdříve ze zásuvky.
- Přístroj používejte pouze ve vnitřních prostorách. Nepokládejte ho na mokrý povrch.
- Přístroj nemůžete ukládat ven, nebo na mokrý povrch.
- Používejte přístroj výhradně podle pokynů v manuálu.
- Netahejte za kabel ani jej nepřenašejte, nepoužívejte kabel jako rukojeť, dejte pozor na skřípnutí kabelu ve dveřích a na ostré hrany či rohy, přes které kabel může vést. Nepřejíždějte spotřebičem po kabelu. Šňůru udržujte mimo dosah vyhřívaných povrchů.
- Přístroj neodpojujte od zdroje tahem za kabel.
- Nemanipulujte se zástrčkou nebo spotřebičem mokřýma rukama.
- Do otvorů jednotky nevkládejte žádné předměty. Nepoužívejte zařízení s ucpanými otvory; udržujte je bez prachu, žmolků, vlasů a všeho, co by mohlo omezit proudění vzduchu.
- Při úklidu na schodech dbejte zvýšené opatrnosti.
- Nevysávejte žádné elektrické spotřebiče, pokud jsou zapojeny do sítě.
- Nepoužívejte tento výrobek ke sběru ostrých předmětů, kovových úlomků nebo velkých pevných předmětů (např. kamenů nebo oblázků). Mohlo by tím dojít k poškození výrobku.
- Nepoužívejte jej ke sběru jakýchkoli kapalin, toxických látek, hořlavých nebo vznětlivých kapalin, např. benzínu, ani jej nepoužívejte v místech, kde se mohou vyskytovat.
- Nepokládejte, ani neupouštějte přístroj do vody nebo jiných kapalin. Pokud přístroj spadne do vody, okamžitě jej odpojte z elektrického proudu. Přístroje ve vodě se nedotýkejte.
- Nevysávejte hořící nebo doutnající materiál, jako jsou zapálené nedopalky cigaret, zápalky nebo žhavý popel.
- Neužívejte přístroj na nebo vedle horkého povrchu. Držte přístroj dál od vytápěných ploch.
- Nepoužívejte bez nasazené nádoby na nečistoty a filtrů.
- Pokud je napájecí kabel poškozený, je třeba aby byl nahrazen výrobcem, servisním agentem nebo stejně kvalifikovaným člověkem. Vyhnete se tak nebezpečí.
- Tento spotřebič není určen pro použití osobami se sníženými fyzickými, smyslovými nebo duševními schopnostmi nebo s nedostatkem zkušeností a znalostí, pokud jim osoba odpovědná za jejich bezpečnost neposkytla dohled nebo je nepoučila o používání spotřebiče. Děti by měly být pod dohledem dospělých, pokud je přístroj v blízkosti.



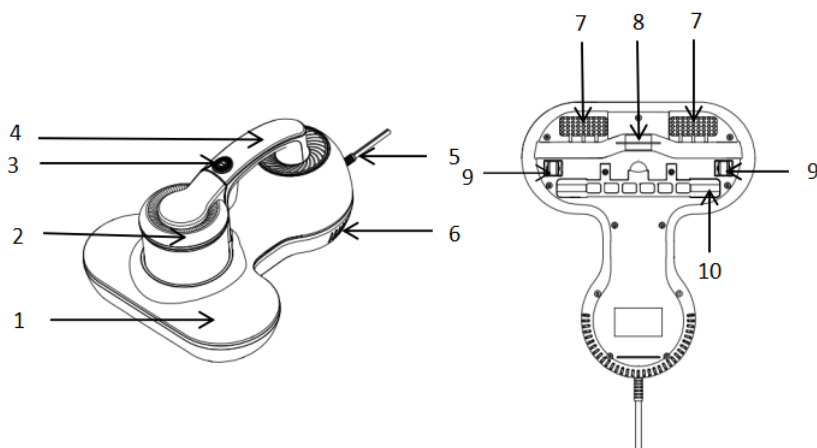
Varování – Pro snížení rizika poranění, nekoukejte zpříma do UV lampy, pokud je přístroj zapnutý. Radiace UV dráždí kůži i oči, nesviťte lampou na lidi, zvířata ani rostliny.

1. Aby nedošlo k poškození fotestezie nebo předmětů, které nejsou odolné vůči UV záření, proveďte před použitím místní test.
2. Nezničte dvě malá kolečka (bezpečnostní spínač) na spodní straně jednotek.

POZNEJTE SVŮJ ČISTIČ PRACHU A ROZTOČŮ

Tento výrobek je UV dezinfekční čistič roztočů, pomocí kterého můžete sušit přikrývky a odstraňovat roztoče každý den bez slunečního svitu. Čistič je vybavena vysoce účinnou UV lampou s vlnovou délkou 253,7 mm a výkonným motorem, který ničí veškeré zárodky, škodlivé organismy a roztoče. Všechny mrtvé zárodky, roztoči a prach jsou nasávány do prachové nádoby prostřednictvím vysoce účinného filtračního systému. Čistič tak vytváří pohodlné a zdravé prostředí pro vás a vaši rodinu.

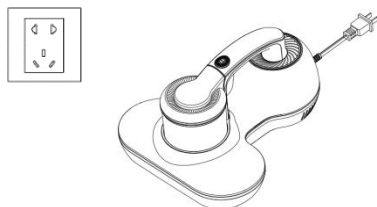
Komponenty:



- | | | | |
|------------------------|--------------------|---------------------|-------------------|
| 1. Hlavní jednotka | 2. Nádoba na prach | 3. ON/OFF tlačítko | 4. Rukojeť |
| 5. Napájecí kabel | 6. Vývod vzduchu | 7. Nárazová hlavice | 8. Přívod vzduchu |
| 9. Bezpečnostní spínač | 10. UV lampa | | |

Instrukce pro provozování přístroje

1. Připojte napájecí kabel do zásuvky a stiskněte tlačítko pro zapnutí. Přístroj je zapnutý.



2. Polože předmět na objekt, který plánujete čistit (například postel), zapněte spínač, ujistěte se, že dvě malá kolečka (bezpečnostní spínač) na spodní části přístroje jsou správně zatlačena do těla přístroje. UV lampa poté začne pracovat. Při čištění stroj pomalu tlačte a táhněte dopředu a dozadu. (Rychlost čištění by neměla překročit 20 sekund na 1 metr. Čištění se opakuje 3x táhnutím vpřed a vzad)

3. Po zapnutí přístroje začnou pracovat také dvě metličky umístěné na předním konci přístroje, které pomohou vytřepat a odstranit roztoče a prach ukrytý v hloubce příkrývek. Účinek čištění je vyšší.

4. Když stroj pracuje, místo výstupu vzduchu nesmí být ničím zakryto a kolem něj se nesmí nacházet žádný předmět, jinak by se stroj mohl přehřát a způsobit tím poruchu; po použití stroje výstupy nijak neucpávejte, aby se teplo uvnitř stroje co nejdříve uvolnilo.

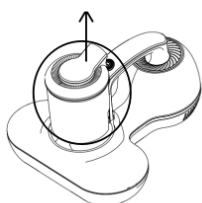
5. Po použití stroj vypněte pomocí tlačítka a vypojte napájecí kabel ze zásuvky.

Čištění a údržba

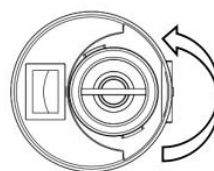
● Čištění systému filtrace

Uchopte rukojeť zásobníku prachu a vyjměte jej z přístroje (obrázek č. 1) poté otočte filtrační soustavou HEPA proti směru hodinových ručiček a také ji vyjměte (obrázek č. 2), ze soustavy vytáhněte HEPA filtr, který pomocí kartáče zbavte prachu pomocí, nebo prach z filtru jemně vyklepejte. Pokud je to nezbytné, můžete HEPA filtr umýt čistou vodou a před použitím důkladně vysušit.

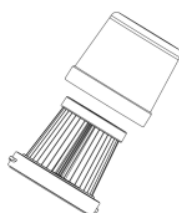
Vyjměte filtrační systém z přístroje



Obrázek č. 1



Obrázek č. 2



Obrázek č. 3



Obrázek č. 4

● Čištění přístroje.

1. Před čištěním či údržbou přístroj vypněte a vyjměte napájecí kabel ze zásuvky.
2. Zásobník prachu čistěte pravidelně, abyste předešli poruchám přístroje.
3. Nedrhňte povrch stroje benzínem nebo olejem. Čistěte jej měkkým hadříkem nebo neutrálním čisticím prostředkem. Čistící hadřík musí být vymáčan do sucha a voda nesmí proniknout do elektrických součástí stroje.
4. Svažte napájecí kabel a umístěte jej spolu se strojem na suché místo.
5. Neukládejte nad stroj těžké předměty.

Specifikace

Model číslo	LW=P1003
Položka	Ruční čistič prachu a roztočů
Výkon	300 W
Vstup	AC 220 V;50 Hz

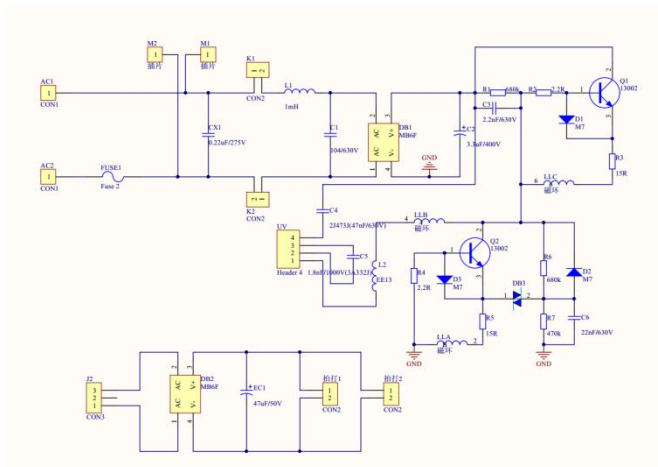
Řešení problémů

V případě vzniku následujících situací mohou uživatelé řešit problém sami.

Varování: Pokud se projeví následující problémy, okamžitě přístroj vypněte. Nepoužívejte stroj s příznaky poruchy!

Problém	Možná příčina	Řešení
Přístroj nelze zapnout.	Zástrčka není na svém místě. V zásuvce není žádný zdroj napájení.	Znovu zapněte přístroj a ujistěte se, že je napájecí kabel v zásuvce.
	Vypínač není stisknutý.	Zmáčkněte tlačítko On.
Neobvyklý zvuk vycházející z přístroje	Zásobník prachu je plný nebo je blokován vývod vzduchu.	Vyjměte zásobník prachu a očistěte jej.
Snížení sacího výkonu	Zásobník prachu je plný nebo není důkladně očištěný filtrační systém.	Vyčistěte zásobník prachu a filtrační systém (ujistěte se, že před použitím je filtrační systém důkladně usušen).
	Napětí není stabilní.	Stroj používejte, když je napětí stabilní.
Během používání stroj vyfukuje prach	Filtrační systém není dobře nainstalován.	Nahraďte filtrační systém a nainstalujte HEPA filtr do správné pozice.
UV lamp nefunguje	Kola bezpečnostního spínače se nedotýkají povrchu předmětů.	Ujistěte se, že kolečka bezpečnostního spínače se dotýkají předmětu.

Schéma elektrického obvodu

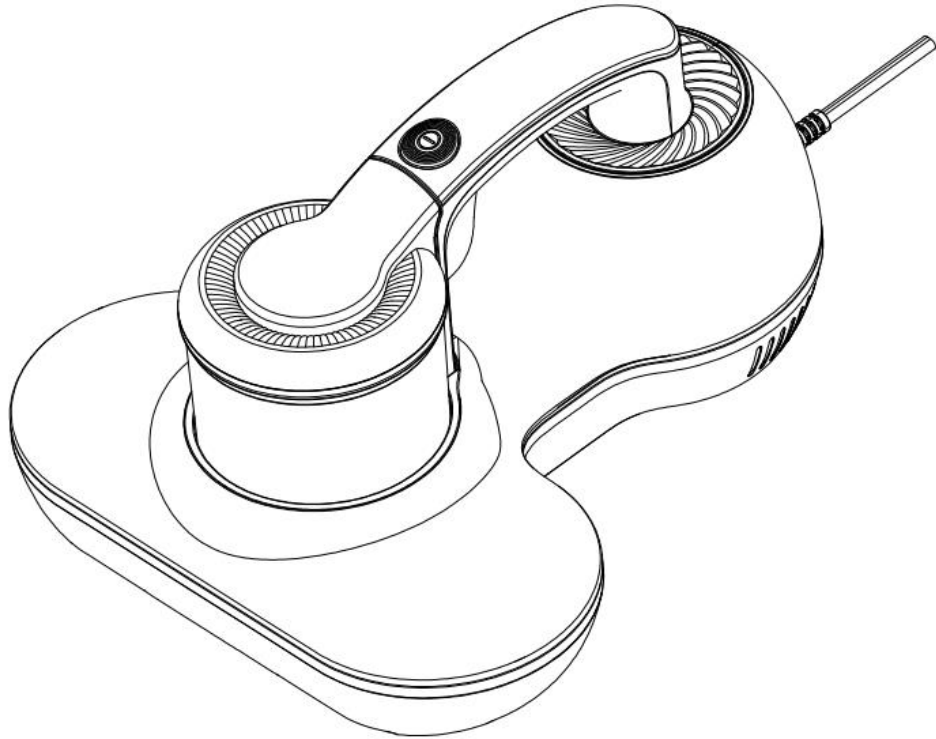


Obsah balení

Přístroj	1 ks	I/M	1 ks
Záruční list	1 ks	Schválení QC	1 ks

Handheld Dust Mites Cleaner

USER MANUAL



Model: LW-P1003

Read all instructions before using



IMPORTANT SAFETY INSTRUCTIONS

WARNING-To reduce the risk of fire, electric shock, or injury, please read carefully and understand the following content:

- Do not leave appliance when plugged in. Unplug from outlet when not in use and before servicing.
- Use indoors only. Do not use on wet surfaces.
- Do not store outdoors or on wet surfaces.
- Use only as described in this manual.
- Do not pull or carry by cord, do not use cord as a handle, do not close a door on cord or pull cord around sharp edges or corners, do not run appliance over cord. Keep cord away from heated surfaces.
- Do not unplug by pulling on cord.
- Do not handle plug or appliance with wet hands.
- Do not put any object into unit openings. Do not use with any openings blocked; keep free of dust, lint, hair, and anything that may reduce air flow.
- Use extra caution when cleaning on stairs.
- Do not vacuum any electrical appliances while they are plugged in.
- Do not use this product to pick up sharp objects, metallic debris or large, solid objects (i.e., rocks or pebbles), as product damage may result.
- Do not use to pick up any liquids, toxic substances, flammable or combustible liquids such as gasoline or use in areas where they may be present.
- Do not place or drop the product into water or other liquids, if the product falls into water, immediately unplug it from the electrical outlet. Do not touch or reach into the water.
- Do not vacuum burning or smoking materials, such as lit cigarette butts, matches or hot ashes.
- Do not use on or near hot surfaces. Keep cord away from heated surfaces.
- Do not use without dirt bowl and filters in place.
- If the supply cord is damaged, it must be replaced by the manufacturer, its service agent or a similarly qualified person in order to avoid a hazard.
- This appliance is not intended for use by persons (including children) with reduced physical, sensory or mental capabilities, or lack of experience and knowledge, unless they have been given supervision or instruction concerning use of the appliance by a person responsible for their safety. Children should be supervised to ensure that they do not play with the appliance



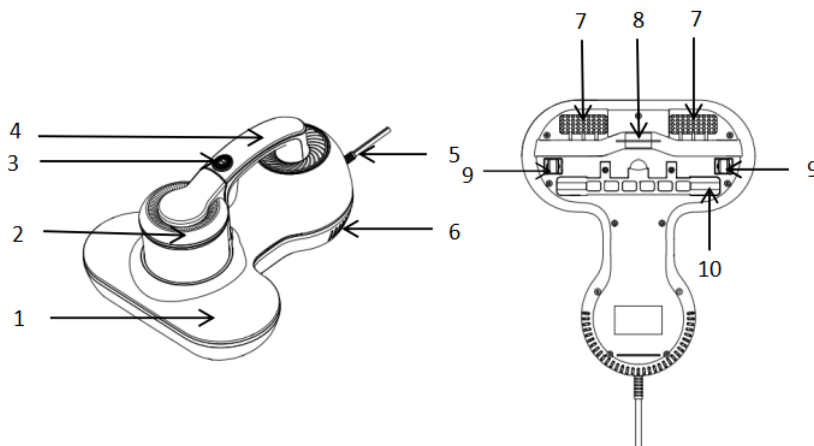
WARNING--To avoid the risk of injury, do not look at the UV lamp directly when it's on.

1. UV radiation does hurt skin and eyes, do not light on any people, animal, or plants.
2. To avoid damage photosthesis or Non-UV resistant objects, please do local test before using.
3. Do not destroy the two small wheels (safety switch) on the bottom of units

GETTING TO KNOW YOUR DUST MITES CLEANER

This product is one UV disinfection dust mites cleaner, using this cleaner, you can dry your quilts and remove mites everyday without sunshine. Installed with high efficiency 253.7mm wavelength UV lamp and powerful motor, the cleaner kills any germs, harmful organisms and mites, all dead germs, mites and dust could be sucked into the dust cup through the high efficiency filtration system, therefore, the cleaner creates a comfortable and healthy environment for you and your family.

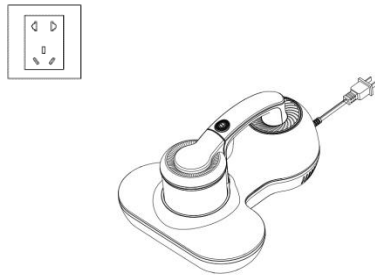
Components:



- | | | | |
|-----------------|------------------|------------------------|--------------|
| 1. Main unit | 2.Dust container | 3.ON/OFF switch button | 4.Handle |
| 5.Power cord | 6.Air exhaust | 7. pat head | 8. Air inlet |
| 9.Safety switch | 10.UV lam | | |

Operating Instructions

1. Plug the power cord into the socket and turn on the power, the machine works.



2. Place the machine on the object to be cleaned (such as the bed), turn on the switch, make sure that the two small wheels (safety switch) at the bottom of the machine are pressed into the machine body, then the UV lamp starts to work, push and pull the machine back and forth slowly for cleaning. (the cleaning speed be less than 20 seconds per meter and three times of back and forth cleaning)

3. When the power switch is turned on, the two beaters at the front end also start to work, which can shake out the mites and dust hidden in the depth of the quilts and remove them. The cleaning effect is better.

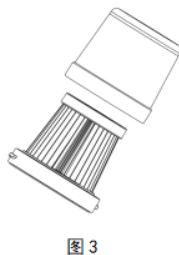
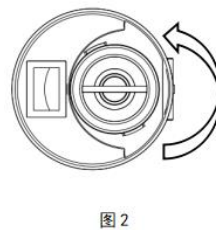
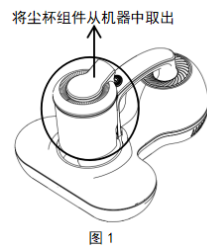
4. When the machine works, the position of the air outlet shall not be covered by any object, and there shall be no object blocking around the air outlet, otherwise the machine maybe overheats and cause malfunction; After using the machine, do not block the air outlet, so that the heat inside the machine will be released as soon as possible, so as to ensure the service life of the machine.

5. After using the machine, press the power switch button to stop the machine, and then pull the power cord plug out of the socket.

Cleaning and maintenance

● Cleaning of filtration system

Hold the dust cup handle and take it out from the machine (Figure 1), then rotate the HEPA filter assembly anticlockwise to take out (Figure 2), take out the filter from the HEPA filter assembly, brush the dust out of the gap of the HEPA filter with brush, or gently tap the HEPA filter to clean the dust out, if necessary, clean HEPA filter with clear water (Fig. 4), then dry it naturally before using;



● Cleaning of the machine.

1.Shut down the machine and pull the power cord plug out of socket before cleaning and maintenance.

2.Clean the dust cup frequently to avoid machine failure.

3.Do not scrub the surface of the machine with gasoline or oil. It shall be scrubbed with soft cloth or neutral detergent. The scrubbing cloth must be screwed dry and water shall not penetrate into the electrical components of the machine.

4.Tie up the power cord and place it with the machine in dry area.

5.Do not stack heavy objects above the machine。

Specifications

Model No.#	LW=P1003
Item	Handheld Dust Mites Cleaner
Power	300W
Input	AC 220V;50Hz

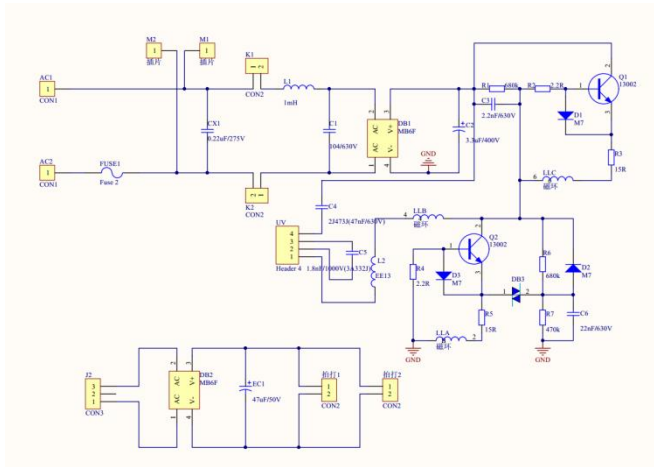
Trouble shooting

In case of the following problems, users can check them by themselves :

Warning: if you find the following problems, please turn off the switch immediately, do not use the damaged machine to avoid any hazards!

Problem	Possible reasons	Solution
Unable to power on the machine	Plug is not in position No power supply in socket	Plug in again and make sure there is power supply in socket.
	ON/OFF switch is not pressed	Press on
Abnormal noise from the machine	The dust cup is full or air duct is blocked	Take out the dust cup and clean.
Suction power reduction	The dust cup is full or filtration assembly is not cleaned	Clean the dust cup and filtration assembly. (make sure the filtration assembly dry before using.)
	Power supply voltage is unstable	Use the machine when voltage is stable.
Dust blown out during use	Filtration system assembly. HEPA filter not installed	Replace the filtration assembly Install the HEPA filter in position
UV lamp not on	Safety switch wheels do not contact objects surface.	Make sure the safety switch wheels contact objects surface.

Circuit diagram

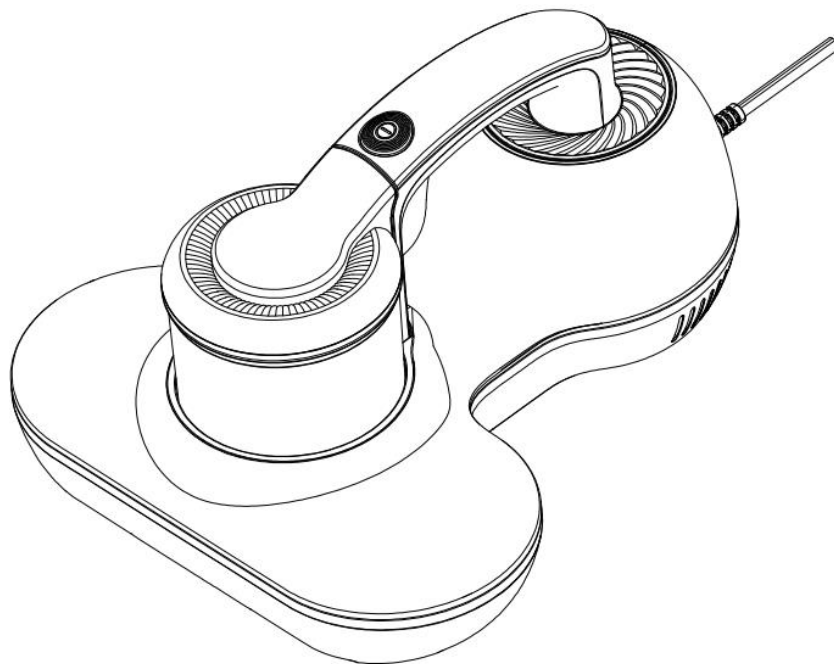


Packing List

Machine	1PCS	I/M	1PCS
Warranty Card	1PCS	QC approval	1PCS

Ruční čistič prachu a roztočův

POUŽÍVATEL'SKÁ PRÍRUČKA



Model: LW-P1003

Pred použitím si dôkladne prečítajte návod na použitie



DÔLEŽITÉ BEZPEČNOSTNÉ POKYNY

Upozornenie - Aby ste znížili riziko požiaru, úrazu elektrickým prúdom alebo zranenia, prečítajte si dôkladne tento návod a preštudujte si nasledujúci obsah:

- Keď je zariadenie zapojené, nespúšťajte ho z dohľadu. Ak zariadenie nepoužívate alebo neplánujete údržbu, najprv ho odpojte od elektrickej zásuvky.
- Spotrebič používajte len v interiéri. Neumiestňujte ho na mokrý povrch.
- Spotrebič neskladujte vonku ani na mokrom povrchu.
- Spotrebič používajte len podľa pokynov v návode na obsluhu.
- Šnúru neťahajte ani neprenášajte, nepoužívajte ju ako rukoväť, dávajte si pozor na stlačenie šnúry vo dverách a na ostré hrany alebo rohy, cez ktoré môže šnúra prechádzať. Neprevádzkujte spotrebič cez kábel. Udržujte kábel mimo vyhrievaných povrchov.
- Neodpájajte spotrebič od elektrickej siete ťahaním za kábel.
- Nemanipulujte so zástrčkou alebo spotrebičom mokrými rukami.
- Do otvorov jednotky nekladajte žiadne predmety. Nepoužívajte spotrebič so zablokovanými otvormi; udržiavajte ich bez prachu, žmolkov, vlasov a všetkého, čo by mohlo obmedzovať prúdenie vzduchu.
- Pri čistení na schodoch buďte mimoriadne opatrní.
- Nevysávajte žiadne elektrické spotrebiče, ak sú zapojené do elektrickej siete.
- Nepoužívajte tento výrobok na zbieranie ostrých predmetov, kovových úlomkov alebo veľkých pevných predmetov (napr. kameňov alebo kamienkov). Mohlo by dôjsť k poškodeniu výrobku.
- Nepoužívajte ho na zhromažďovanie akýchkoľvek kvapalín, toxických látok, horľavých alebo zápalných kvapalín, ako je benzín, ani ho nepoužívajte na miestach, kde sa môžu nachádzať.
- Prístroj neponárajte ani neupúšťajte do vody alebo iných kvapalín. Ak zariadenie spadne do vody, okamžite ho odpojte od napájania. Nedotýkajte sa prístroja vo vode.
- Nevysávajte horiaci alebo tlejúci materiál, ako sú zapálené cigaretové ohorky, zápalky alebo horúci popol.
- Prístroj nepoužívajte na horúcom povrchu alebo v jeho blízkosti. Prístroj udržiavajte mimo vyhrievaných povrchov.
- Nepoužívajte bez nasadenej nádoby na nečistoty a filtrov.
- Ak je napájací kábel poškodený, musí ho vymeniť výrobca, servisný pracovník alebo rovnako kvalifikovaná osoba. Vyhnite sa tak nebezpečenstvu.
- Tento spotrebič nie je určený na používanie osobami so zníženými fyzickými, zmyslovými alebo duševnými schopnosťami alebo s nedostatočnými skúsenosťami a znalosťami, pokiaľ nie sú pod dohľadom alebo neboli poučené o používaní spotrebiča

osobou zodpovednou za ich bezpečnosť. Keď je spotrebič v blízkosti, deti by mali byť pod dohľadom dospelých.



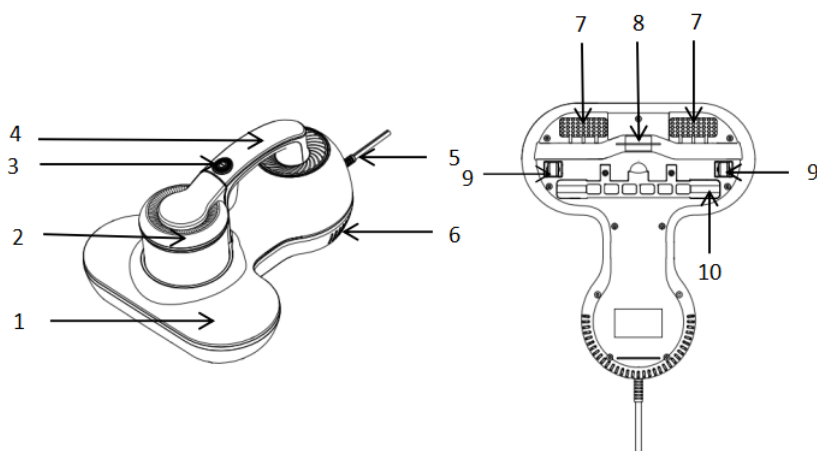
Upozornenie - aby ste znížili riziko poranenia, nepozerajte sa priamo do UV lampy, keď je zariadenie zapnuté. UV žiarenie dráždi pokožku a oči, nesviette ním na ľudí, zvieratá ani rastliny.

1. Aby ste predišli poškodeniu fotorezistu alebo predmetov, ktoré nie sú odolné voči UV žiareniu, vykonajte pred použitím lokálny test.
2. Nezničte dve malé kolieska (bezpečnostný spínač) na spodnej strane jednotiek.

POZNEJTE SVŮJ ČISTIČ PRACHU A ROZTOČŮ

Tento výrobok je UV dezinfekčný čistič roztočov, ktorý môžete používať na sušenie prikrývok a odstraňovanie roztočov každý deň bez slnečného žiarenia. Čistič je vybavený vysoko účinnou UV lampou s vlnovou dĺžkou 253,7 mm a výkonným motorom, ktorý ničí všetky baktérie, škodlivé organizmy a roztoče. Všetky mŕtve baktérie, roztoče a prach sú nasávané do nádoby na prach prostredníctvom vysoko účinného filtračného systému. Čistička tak vytvára príjemné a zdravé prostredie pre vás a vašu rodinu.

Komponenty:



- | | | | |
|------------------------|--------------------|---------------------|-------------------|
| 1. Hlavná jednotka | 2. Nádoba na prach | 3. tlačidlo ON/OFF | 4. Rukoväť |
| 5. Napájací kábel | 6. Výstup vzduchu | 7. Nárazová hlavica | 8. Prívod vzduchu |
| 9. Bezpečnostný spínač | 10. UV lamp | | |

Návod na obsluhu prístroja

1. Zapojte napájací kábel do elektrickej zásuvky a stlačte tlačidlo napájania. Prístroj je zapnutý.



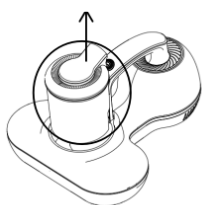
2. Položte predmet na predmet, ktorý plánujete čistiť (napríklad posteľ), zapnite spínač a uistite sa, že dve malé kolieska (bezpečnostný spínač) na spodnej strane stroja sú správne zasunuté do tela stroja. UV lampa potom začne pracovať. Počas čistenia stroj pomaly posúvajte a ťahajte dopredu a dozadu. (Rýchlosť čistenia by nemala presiahnuť 20 sekúnd na 1 meter. Čistenie sa opakuje 3-krát ťahaním dopredu a dozadu)
3. Po zapnutí zariadenia začnú pracovať aj dve metličky umiestnené na prednom konci zariadenia, ktoré pomáhajú vytriasť a odstrániť roztoče a prach ukrytý v hĺbke prikrývok. Čistiaci účinok je vyšší.
4. Keď stroj pracuje, výstup vzduchu nesmie byť ničím zakrytý a v jeho okolí nesmie byť žiadny predmet, inak sa stroj môže prehrievať a spôsobiť poruchu; po použití stroja nezakrývajte výstupy, aby sa teplo vo vnútri stroja čo najskôr uvoľnilo.
5. Po použití vypnite zariadenie pomocou tlačidla a odpojte napájací kábel zo zásuvky.

Čistenie a údržba

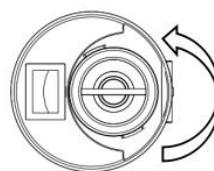
● Čistenie filtračného systému

Uchopte rukoväť nádoby na prach a vyberte ju zo zariadenia (obrázok 1), potom otočte systém filtrov HEPA proti smeru hodinových ručičiek a vyberte ho tiež (obrázok 2), vytiahnite filter HEPA zo systému a vyčistite filter HEPA od prachu pomocou kefy alebo jemne poklepte na prach z filtra. V prípade potreby môžete filter HEPA pred použitím umyť čistou vodou a dôkladne vysušiť.

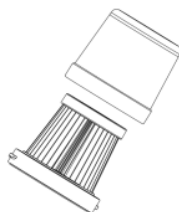
Odstráňte filtračný systém zo zariadenia



Obrázok č. 1



Obrázok č. 2



Obrázok č. 3



Obrázok č. 4

● Čistenie zariadenia.

1. Pred čistením alebo údržbou vypnite zariadenie a odpojte napájací kábel zo zásuvky.
2. Pravidelne čistite nádobu na prach, aby ste predišli poruchám prístroja.
3. Nečistite povrch stroja benzínom alebo olejom. Čistite ho mäkkou handričkou alebo neutrálnym čistiacim prostriedkom. Čistiaca handrička musí byť vyžmýkaná do sucha a voda nesmie preniknúť do elektrických súčastí stroja.
4. Odviažte napájací kábel a umiestnite ho spolu so zariadením na suché miesto.
5. Nad stroj neumiestňujte ťažké predmety.

Špecifikácie

Číslo modelu	LW=P1003
Položka	Ruční čistič prachu a roztočov
Výkon	300W
Vstup	AC 220V;50Hz

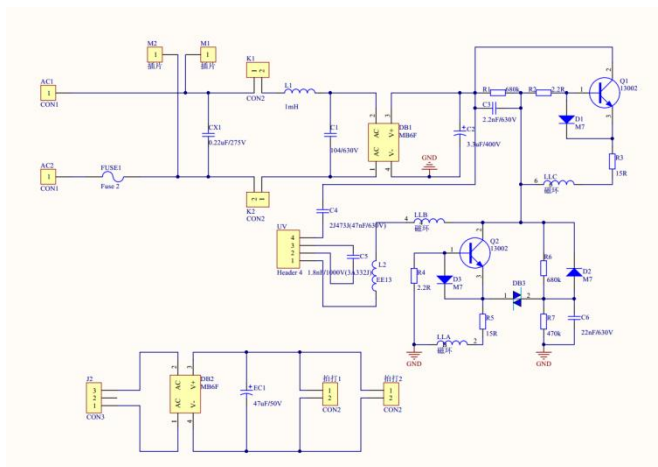
Riešenie problémov

Ak nastanú nasledujúce situácie, používatelia môžu problém vyriešiť sami.

Upozornenie: Ak sa vyskytnú nasledujúce problémy, zariadenie okamžite vypnite. Nepoužívajte stroj s príznakmi poruchy!

Problém	Možná príčina	Riešenie
Zariadenie sa nedá zapnúť.	Zástrčka nie je na svojom mieste. V zásuvke nie je žiadny zdroj napájania.	Opäť zapnite zariadenie a skontrolujte, či je napájací kábel v zásuvke.
	Vypínač napájania nie je stlačený.	Stlačte tlačidlo Zapnúť.
Nezvyčajný zvuk vychádzajúci z prístroja	Zásobník na prach je plný alebo je zablokovaný výstup vzduchu.	Vyberte nádobu na prach a vyčistite ju.
Znížený sací výkon	Zberač prachu je plný alebo filtračný systém nie je dôkladne vyčistený.	Vyčistite nádobu na prach a filtračný systém (pred použitím sa uistite, že je filtračný systém dôkladne vysušený).
	Napájacie napätie je nestabilné.	Stroj používajte, keď je napätie stabilné.
Počas používania stroj vyfukuje prach	Filtračný systém nie je dobre nainštalovaný.	Vymeňte filtračný systém a nainštalujte filter HEPA do správnej polohy.
UV lampa nefunguje	Kolieska bezpečnostného spínača sa nedotýkajú povrchu predmetov.	Uistite sa, že sa kolieska bezpečnostného spínača dotýkajú predmetu.

Schéma elektrického obvodu



Obsah balenia

Prístroj	1 ks	I/M	1 ks
Záručný list	1 ks	Schválenie QC	1 ks

Ročni čistilnik za prah in pršice

UPORABNIŠKI PRAVILNIK



Model: LW-P1003

Pred uporabo natančno preberite navodila za uporabo



POMEMBNE VARNOSTNE INFORMACIJE

Opozorilo - Da bi zmanjšali nevarnost požara, električnega udara ali poškodb, natančno preberite priročnik in preučite naslednjo vsebino:

- Ko je enota priključena, je ne izpusite izpred oči. Če naprave ne uporabljate ali ne načrtujete vzdrževanja, jo najprej izključite iz stenske vtičnice.
- Napravo uporabljajte samo v zaprtih prostorih. Ne postavljajte ga na mokro površino.
- Naprave ne shranjujte zunaj ali na mokri površini.
- Napravo uporabljajte le v skladu z navodili v priročniku.
- Vrvico ne vlečite in ne prenašajte, ne uporabljajte je kot ročaj, pazite na stiskanje vrvico v vratih in na ostre robove ali vogale, skozi katere bi lahko šla vrvica. Naprave ne napeljite čez kabel. Kabel hranite stran od segretyh površin.
- Naprave ne odklopite iz električnega omrežja z vlečenjem za kabel.
- Vtiča ali naprave ne uporabljajte z mokrimi rokami.
- V odprtine enote ne vstavljajte predmetov. Naprave ne uporabljajte z zamašenimi odprtinami; poskrbite, da v njih ni prahu, dlak, las in vsega, kar bi lahko oviralo pretok zraka.
- Pri čiščenju na stopnicah bodite še posebej previdni.
- Ne sesajte električnih naprav, če so priključene na električno omrežje.
- S tem izdelkom ne pobirajte ostrih predmetov, kovinskih odlomkov ali velikih trdnih predmetov (npr. kamnov ali kamenčkov). To lahko poškoduje izdelek.
- Ne uporabljajte ga za zbiranje tekočin, strupenih snovi, vnetljivih ali gorljivih tekočin, kot je bencin, in ga ne uporabljajte na območjih, kjer so te lahko prisotne.
- Naprave ne potaplajte ali spuščajte v vodo ali druge tekočine. Če enota pade v vodo, jo takoj izključite iz električnega omrežja. Ne dotikajte se instrumenta v vodi.
- Ne sesajte gorečih ali tlečih snovi, kot so prižgani cigaretni ogorki, vžigalice ali vroč pepel.
- Naprave ne uporabljajte na vroči površini ali v njeni bližini. Napravo hranite stran od segretyh površin.
- Ne uporabljajte brez nameščene posode za umazanijo in filtrov.
- Če je napajalni kabel poškodovan, ga mora zamenjati proizvajalec, servisni zastopnik ali enako usposobljena oseba. S tem se boste izognili nevarnosti.
- Ta naprava ni namenjena za uporabo osebam z zmanjšanimi fizičnimi, senzoričnimi ali duševnimi sposobnostmi ali osebam s pomanjkanjem izkušenj in znanja, razen če jih pri uporabi naprave nadzira ali jim daje navodila oseba, ki je odgovorna za njihovo varnost. Kadar je naprava v bližini, morajo otroke nadzorovati odrasli.



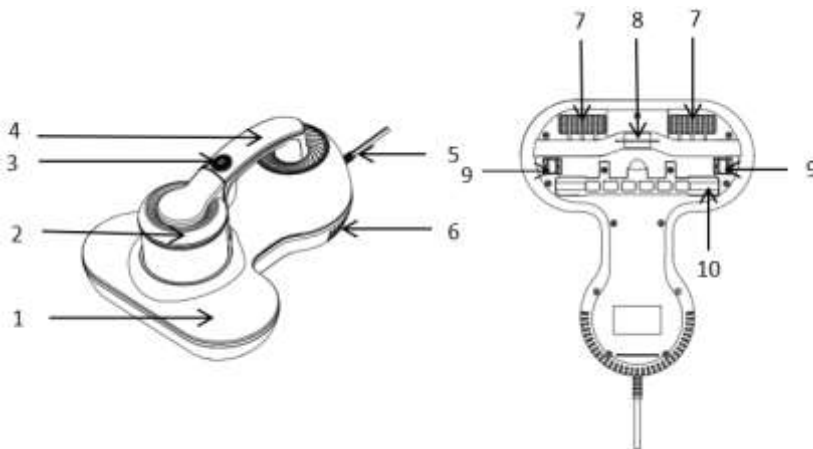
Opozorilo - Da bi zmanjšali nevarnost poškodb, ne glejte neposredno v UV-žarnico, ko je enota vključena. UV-sevanje draži kožo in oči, zato z njim ne obsevajte ljudi, živali ali rastlin.

1. Da bi se izognili poškodbam fotorezista ali predmetov, ki niso odporni na UV žarke, pred uporabo opravite lokalni preizkus.
2. Ne uničite dveh majhnih kolesc (varnostno stikalo) na dnu enot.

POZNAVANJE ČISTILNIKA ZA PRAH IN PRŠICE

Ta izdelek je UV-dezinfekcijsko sredstvo za čiščenje pršic, ki ga lahko uporabljate za sušenje odej in odstranjevanje pršic vsak dan brez sončne svetlobe. Čistilec je opremljen z zelo učinkovito UV-žarnico z valovno dolžino 253,7 mm in zmogljivim motorjem, ki uniči vse mikrobe, škodljive organizme in pršice. Vsi mrtvi mikroorganizmi, pršice in prah se vsesajo v posodo za prah prek zelo učinkovitega filtracijskega sistema. Čistilna naprava tako ustvarja udobno in zdravo okolje za vas in vašo družino.

Sestavine:



- | | | | |
|----------------------|-------------------|-------------------------|----------------|
| 1. Glavna enota | 2. Posoda za prah | 3. Gumb za vklop/izklop | 4. Ročaj |
| 5. Napajalni kabel | 6. Izhod za zrak | 7. Udarna glava | 8. Dovod zraka |
| 9. Varnostno stikalo | 10. UV svetilka | | |

Navodila za uporabo instrumenta

1. Napajalni kabel priključite v električno vtičnico in pritisnite gumb za vklop. Instrument je vklopljen.



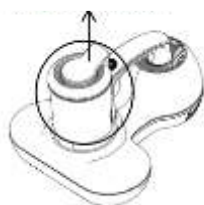
2. Na predmet, ki ga nameravate očistiti (na primer posteljo), položite predmet, vklopite stikalo in se prepričajte, da sta obe majhni kolesci (varnostno stikalo) na dnu stroja pravilno potisnjeni v telo stroja. UV-žarnica bo začela delovati. Med čiščenjem stroj počasi potiskate in vlečete naprej in nazaj. (Hitrost čiščenja ne sme presegati 20 sekund na 1 meter. Čiščenje ponovite trikrat s potegom naprej in nazaj)
3. Ob vklopu stroja začneta delovati tudi dve metlici na sprednjem delu stroja, ki pomagata stresati in odstranjevati pršice in prah, skrit v globini odej. Učinek čiščenja je večji.
4. Med delovanjem stroja izpust za zrak ne sme biti z ničemer pokrit in okoli njega ne sme biti nobenega predmeta, sicer se lahko stroj pregreje in povzroči okvaro; po uporabi stroja ne zapirajte izpustov, da bi se toplota v stroju čim prej sprostila.
5. Po uporabi izklopite stroj z gumbom in izvalcite napajalni kabel iz vtičnice.

Čiščenje in vzdrževanje

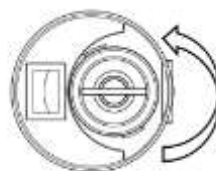
● Čiščenje filtracijskega sistema

Primate ročaj posode za prah in jo odstranite iz enote (slika 1), nato obrnite sistem filtra HEPA v nasprotni smeri urinega kazalca in ga prav tako odstranite (slika 2), izvlecite filter HEPA iz sistema in s krtačo odstranite prah s filtra HEPA ali pa ga nežno potolcite iz filtra. Po potrebi lahko filter HEPA pred uporabo operete s čisto vodo in ga temeljito posušite.

Odstranite filtrirni sistem iz naprave



Slika št. 1



Slika št. 2



Slika št. 3



Slika št. 4

● Čiščenje naprave

1. Pred čiščenjem ali servisiranjem izklopite napravo in izvlecite napajalni kabel iz stenske vtičnice.
2. Redno čistite posodo za prah, da preprečite nepravilno delovanje instrumenta.
3. Površine stroja ne drgnite z bencinom ali oljem. Očistite ga z mehko krpo ali nevtralnimi detergentom. Čistilno krpo je treba izsušiti, voda pa ne sme prodreti v električne komponente stroja.
4. Odvežite napajalni kabel in ga skupaj s strojem postavite na suho mesto.
5. Nad stroj ne postavljajte težkih predmetov.

Specifikacije

Številka modela	LW=P1003
Artikel	Ročni čistilec prahu in pršic
Moč	300W
Vhod	AC 220V;50Hz

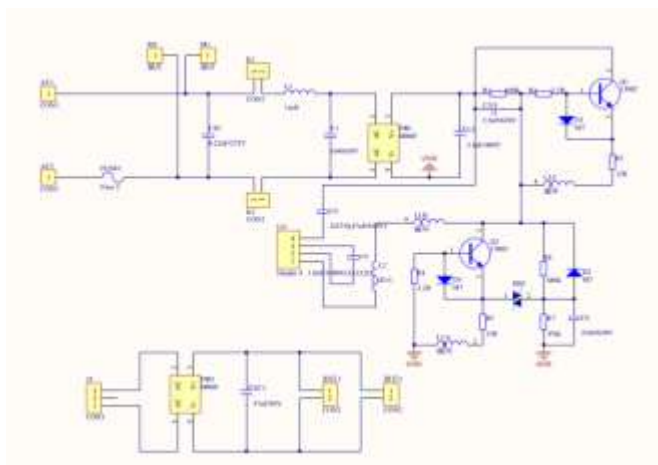
Odpravljanje težav

Če pride do naslednjih situacij, lahko uporabniki težavo rešijo sami.

Opozorilo: če se pojavijo naslednje težave, takoj izklopite napravo. Ne uporabljajte stroja s simptomi nepravilnega delovanja!

Težava	Možen vzrok	Rešitev
Naprave ni mogoče vklopiti.	Vtič ni nameščen. V vtičnici ni vira napajanja.	Ponovno vklopite napravo in se prepričajte, da je napajalni kabel v vtičnici.
	Stikalo za napajanje ni pritisnjeno.	Pritisnite gumb Vklop.
Nenavaden zvok, ki prihaja iz naprave	Posoda za prah je polna ali pa je izhod za zrak blokiran.	Odstranite pladenj za prah in ga očistite.
Zmanjšanje sesalne moči	Posoda za prah je polna ali filtrirni sistem ni temeljito očiščen.	Očistite posodo za prah in filtrirni sistem (pred uporabo se prepričajte, da je filtrirni sistem temeljito posušen).
	Napetost napajanja je nestabilna.	Napravo uporabljajte, ko je napetost stabilna.
Stroj med uporabo dviguje prah	Filtrirni sistem ni dobro nameščen.	Zamenjajte filtrirni sistem in namestite filter HEPA na pravilno mesto.
UV svetilka ne deluje	Kolesca varnostnega stikala se ne dotikajo površine predmetov.	Prepričajte se, da se kolesca varnostnega stikala dotikajo predmeta.

Shema električnega vezja



Vsebina paketa

Instrument	1 kos	I/M	1 kos
Garancijska kartica	1 kos	QC odobritev	1 kos

Kézi poratka tisztító

HASZNÁLATI KÉZIKÖNYV



Modell: LW-P1003

Használat előtt olvassa el az összes utasítást



FONTOS BIZTONSÁGI UTASÍTÁSOK

FIGYELMEZTETÉS - A tűz, áramütés vagy sérülés veszélyének csökkentése érdekében kérjük, olvassa el figyelmesen és értse meg az alábbi tartalmakat:

- Ne hagyja a készüléket bedugott állapotban. Használaton kívül és szervizelés előtt húzza ki a konnektorból.
- Kizárólag zárt térben használja. Ne használja nedves felületen.
- Ne tárolja a szabadban vagy nedves felületen.
- Csak a jelen kézikönyvben leírtak szerint használja.
- Ne húzza vagy hordozza a zsinórnál fogva, ne használja a zsinórt fogantyúként, ne zárjon ajtót a zsinórra, ne húzza a zsinórt éles széleken vagy sarkokon, ne futtassa a készüléket a zsinór fölött. Tartsa a zsinórt távol a fűtött felületektől.
- Ne húzza ki a készüléket a zsinór meghúzásával.
- Ne kezelje a dugót vagy a készüléket nedves kézzel.
- Ne tegyen semmilyen tárgyat a készülék nyílásaiba. Ne használja úgy, hogy a nyílások el vannak zárva; ne legyen rajta por, szősz, haj vagy bármi, ami a légáramlást csökkentheti.
- Lépcsőn történő tisztításkor fokozott óvatossággal járjon el.
- Ne porszívózzon elektromos készülékeket, amíg azok be vannak dugva.
- Ne használja ezt a terméket éles tárgyak, fémtörmelék vagy nagy, szilárd tárgyak (pl. kövek vagy kavicsok) felszedésére, mert a termék károsodhat.
- Ne használja folyadékok, mérgező anyagok, gyúlékony vagy éghető folyadékok, például benzin felszedésére, illetve ne használja olyan területeken, ahol ezek jelen lehetnek.
- Ne tegye a terméket vízbe vagy más folyadékba, illetve ne ejtse bele, ha a termék vízbe esik, azonnal húzza ki a konnektorból. Ne nyúljon a vízhez, és ne nyúljon bele a vízbe.
- Ne porszívózzon égő vagy dohányzó anyagokat, például égő cigarettacsikket, gyufát vagy forró hamut.
- Ne használja forró felületeken vagy azok közelében. Tartsa a kábelt távol a felhevült felületektől.
- Ne használja úgy, hogy a szennyeződésgyűjtő tál és a szűrők nincsenek a helyükön.
- Ha a tápkábel megsérül, azt a gyártónak kell kicserélnie, annak szervizzel vagy egy hasonlóan képzett személlyel a veszély elkerülése érdekében.
- Ezt a készüléket nem olyan személyek (beleértve a gyermekeket is) általi használatra szánják, akik csökkent fizikai, érzékszervi vagy szellemi képességekkel rendelkeznek, vagy nem rendelkeznek tapasztalattal és ismeretekkel, kivéve, ha a biztonságukért felelős személy felügyeli vagy oktatja őket a készülék használatára vonatkozóan. A

gyermeket felügyelni kell, hogy ne játsszanak a készülékkel.



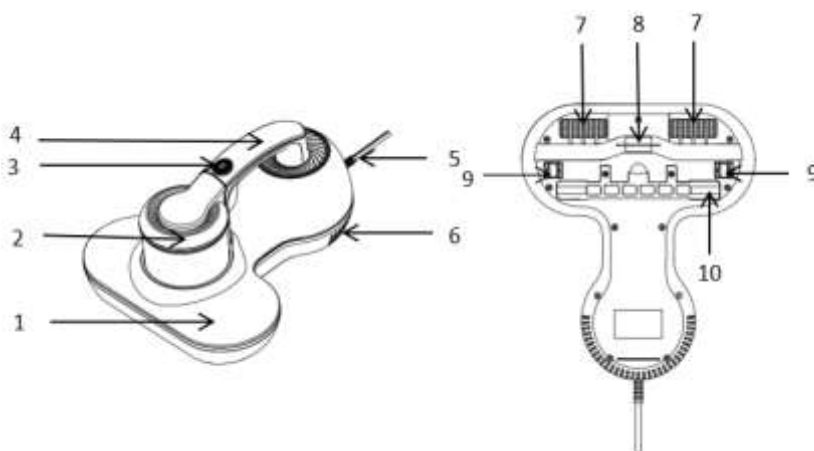
FIGYELMEZTETÉS - A sérülésveszély elkerülése érdekében ne nézzen közvetlenül az UV-lámpára, amikor az be van kapcsolva.

1. Az UV-sugárzás károsítja a bőrt és a szemet, ne világítson emberekre, állatokra vagy növényekre.
2. A fotaesthesia vagy a nem UV-ellenálló tárgyak károsodásának elkerülése érdekében használat előtt végezzen helyi tesztet.
3. Ne tegye tönkre az egységek alján lévő két kis kereket (biztonsági kapcsoló).

MEGISMERNI A PORATKA-TISZTÍTÓT

Ez a termék egy UV fertőtlenítő poratka-tisztítószer, ennek a tisztítószernek a használatával megszáradíthatja a paplanokat és eltávolíthatja az atkákat mindennap napfény nélkül. A nagy hatékonyságú 253,7 mm hullámhosszú UV-lámpával és nagy teljesítményű motorral telepített tisztítószer megöl minden baktériumot, káros organizmust és atkát, az összes halott baktérium, atka és por a nagy hatékonyságú szűrőrendszeren keresztül a porcsészébe szívható, ezért a tisztítószer kényelmes és egészséges környezetet teremt az Ön és családja számára.

Alkatrészek:



- | | | | |
|------------------------|------------------|-------------------------|--------------------|
| 1. Főegység | 2. Dust tartály | 3. ON/OFF kapcsoló gomb | 4. Fogantyú |
| 5. Tápkábel | 6. Levegőelszívó | 7. Tapintófej | 8. Légbeömlőnyílás |
| 9. Biztonsági kapcsoló | 10. UV lámpa | | |

Használati utasítás

1. Dugja be a hálózati kábelt a konnektorba és kapcsolja be a készüléket, a gép működik.

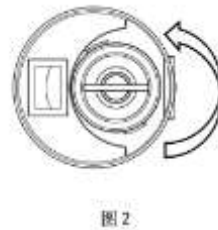


2. Helyezze a gépet a tisztítandó tárgyra (például az ágyra), kapcsolja be a kapcsolót, győződjön meg róla, hogy a gép alján lévő két kis kerék (biztonsági kapcsoló) a géptestbe van nyomva, majd az UV-lámpa elkezd működni, a tisztításhoz lassan tolja és húzza előre-hátra a gépet. (a tisztítási sebesség legyen kevesebb, mint 20 másodperc méterenként és háromszor oda-vissza tisztítás)
3. Amikor a hálózati kapcsolót bekapcsolják, az elülső végén lévő két verőgép is elkezd dolgozni, amelyek kirázhatják a paplanok mélyén elrejtett atkákat és port, és eltávolíthatják azokat. A tisztító hatás jobb.
4. Amikor a gép működik, a légvivezetés helyét nem szabad semmilyen tárgynak eltakarnia, és a légvivezetés körül nem lehet tárgy, amely elzárja a légvivezetést, különben a gép túlmelegedhet és meghibásodást okozhat; A gép használata után ne zárja el a légvivezetést, hogy a gép belsejében lévő hő a lehető leghamarabb távozzon, hogy biztosítsa a gép élettartamát.
5. A gép használata után nyomja meg a bekapcsoló gombot a gép leállításához, majd húzza ki a tápkábel dugóját a konnektorból.

Tisztítás és karbantartás

● A szűrőrendszer tisztítása

Fogja meg a porszívó fogantyúját és vegye ki a gépből (1. ábra), majd a HEPA-szűrőegységet az óramutató járásával ellentétes irányban elforgatva vegye ki (2. ábra), vegye ki a szűrőt a HEPA-szűrőegységből, kefével kefélje ki a port a HEPA-szűrő részéből, vagy óvatosan kopogtassa meg a HEPA-szűrőt a por kitisztításához, ha szükséges, tisztítsa meg a HEPA-szűrőt tiszta vízzel (4. ábra), majd használat előtt természetesen szárítsa meg;



● A gép tisztítása.

1. Tisztítás és karbantartás előtt kapcsolja ki a gépet, és húzza ki a tápkábel dugóját a konnektorból.
2. A gép meghibásodásának elkerülése érdekében gyakran tisztítsa meg a porszívót.
3. Ne súrolja a gép felületét benzinnel vagy olajjal. Puha ruhával vagy semleges tisztítószerrel kell súrolni. A súrolórongyot szárazon kell becsavarni, és a víz nem hatolhat be a gép elektromos alkatrészeibe.
4. Kösse össze a tápkábelt, és helyezze a géppel együtt száraz helyre.
5. Ne halmozzon nehéz tárgyakat a gép fölé. .

Műszaki adatok

Modellszám	LW=P1003
Tétel	Kézi poratka tisztító
Teljesítmény	300W
Bemenet	AC 220V;50Hz

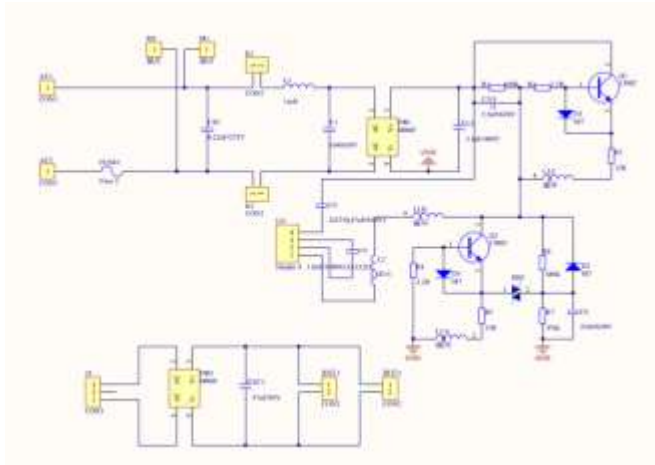
Hibaelhárítás

A következő problémák esetén a felhasználók maguk is ellenőrizhetik azokat:

Figyelmeztetés: Ha a következő problémákat találja, kérjük, azonnal kapcsolja ki a kapcsolót, ne használja a sérült gépet a veszélyek elkerülése érdekében!

Probléma	Lehetséges okok	Megoldás
Nem tudja bekapcsolni a gépet	A dugó nincs a helyén Nincs tápegység a konnektorban	Csatlakoztassa újra, és győződjön meg róla, hogy a konnektorban van áramellátás.
	A BE/KIKAPCSOLÓ kapcsoló nincs megnyomva	Nyomja meg a
Rendellenes zaj a gépből	A porfogó megtelt vagy a légcsatorna el van zárva	Vegye ki a porvédő csészét, és tisztítsa meg.
A szívóteljesítmény csökkenése	A porcsésze megtelt, vagy a szűrőegység nincs tisztítva.	Tisztítsa meg a porcsészét és a szűrőegységet. (győződjön meg róla, hogy a szűrőegység használat előtt megszáradt.)
	A tápfeszültség nem stabil	Használja a gépet, ha a feszültség stabil.
Használat közben kifújt por	A szűrőrendszer összeszerelése. A HEPA-szűrő nincs felszerelve	Cserélje ki a szűrőegységet Szerelje be a HEPA-szűrőt a helyére
Az UV-lámpa nem ég	A biztonsági kapcsoló kerekei nem érintkeznek a tárgyak felületével.	Győződjön meg róla, hogy a biztonsági kapcsolókerekek érintkeznek a tárgyak felületével.

Áramköri diagram



Csomagolási lista

Gép	1db	I/M	1db
Garancia kártya	1db	QC jóváhagyás	1db