



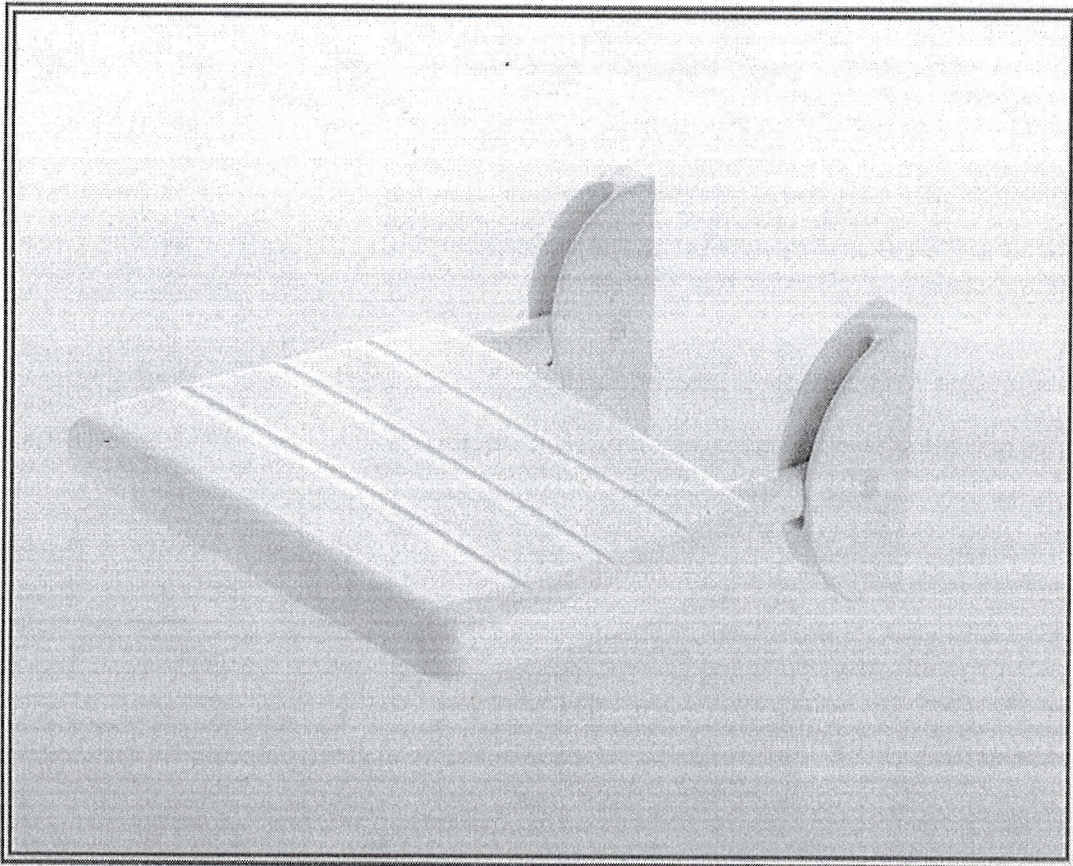
**RIDDER**

*Assistent*

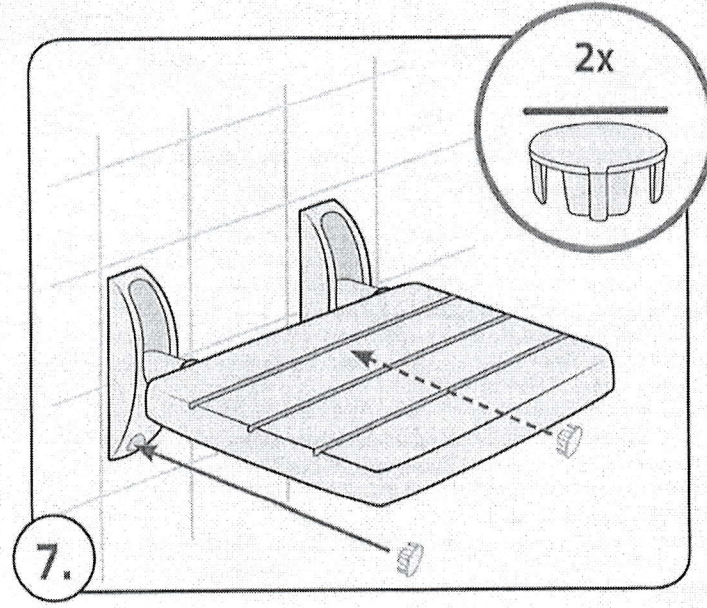
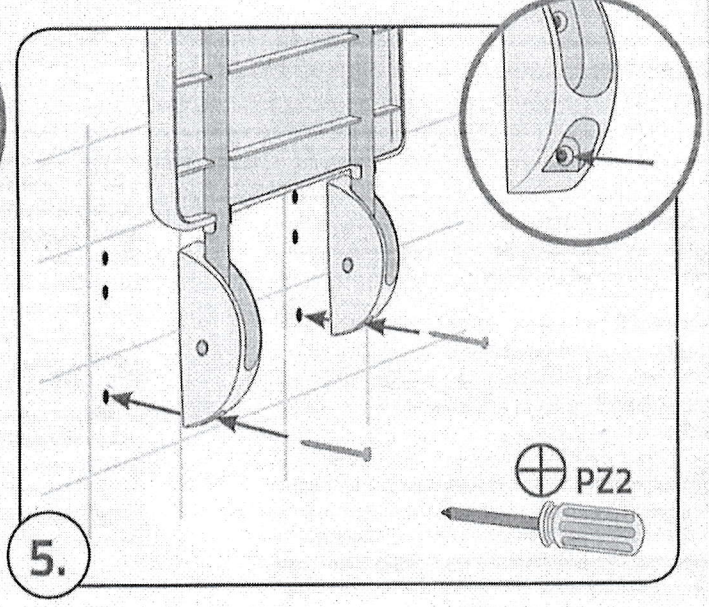
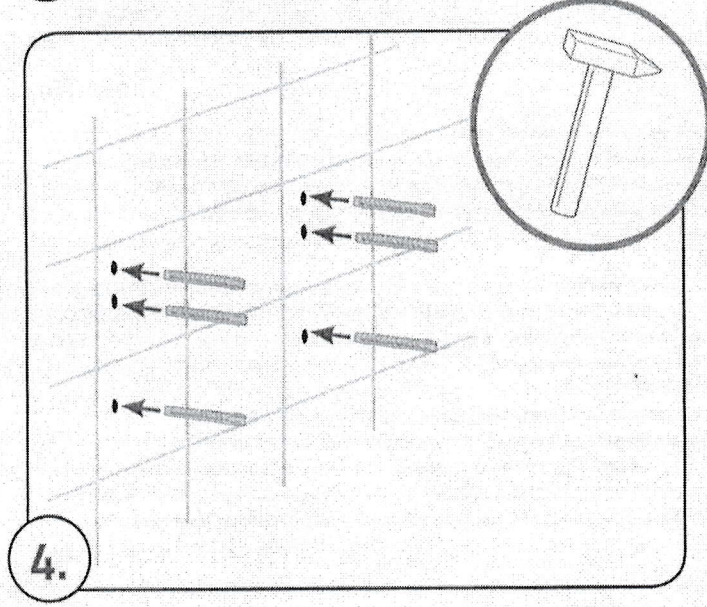
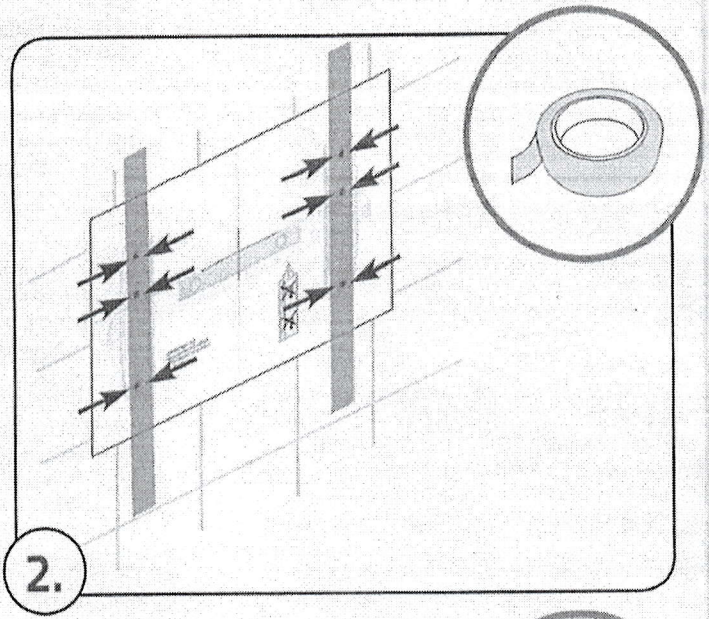
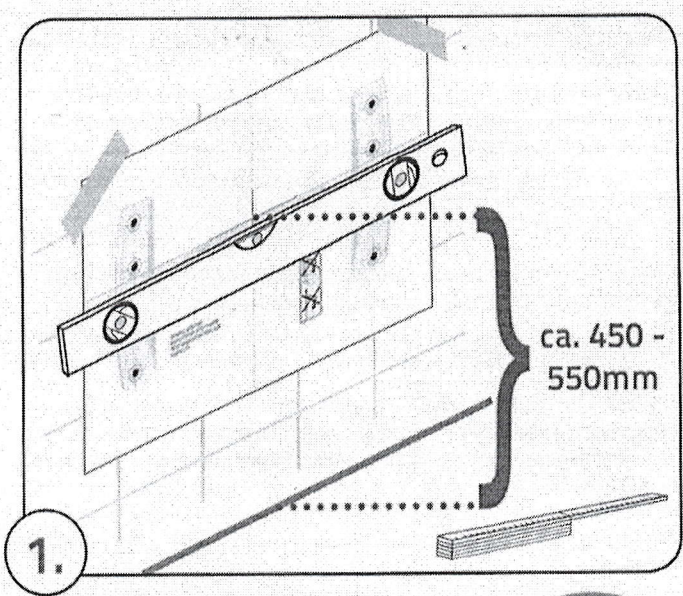
★★★★★ ECO

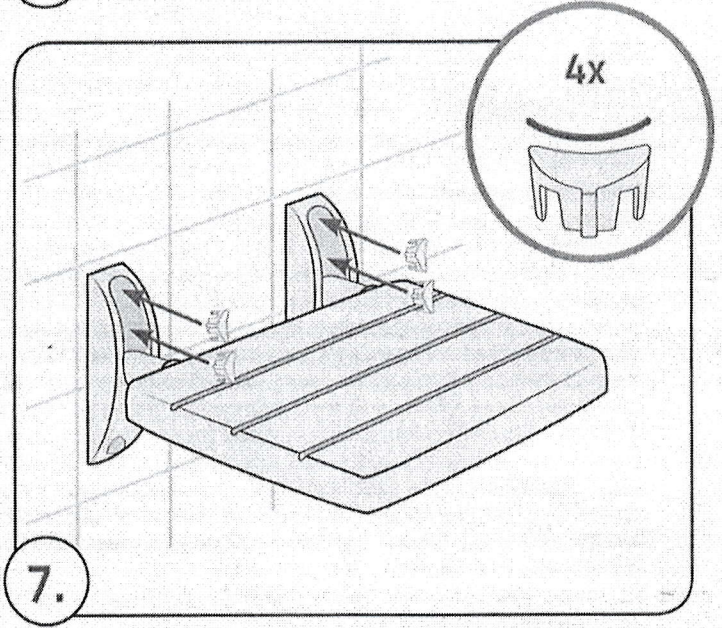
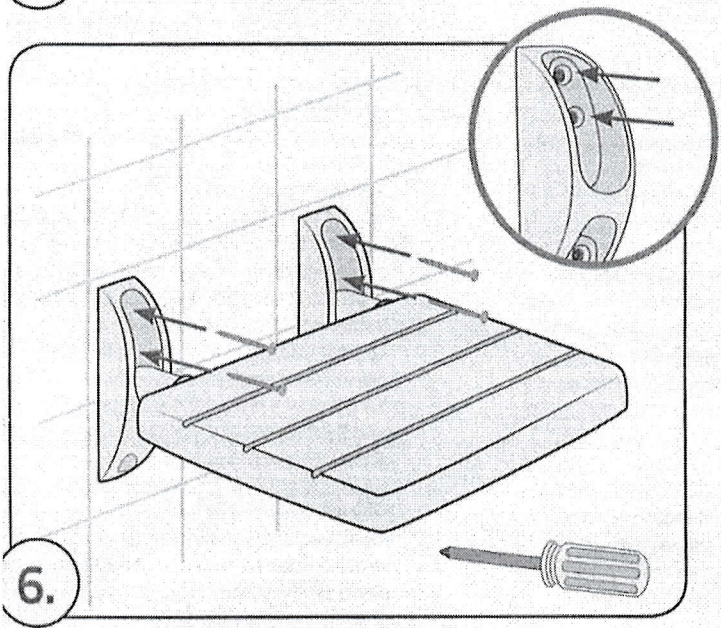
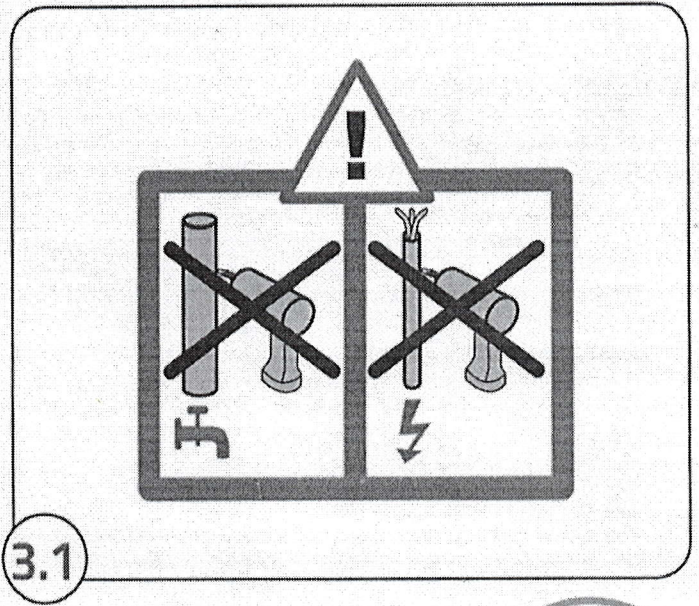
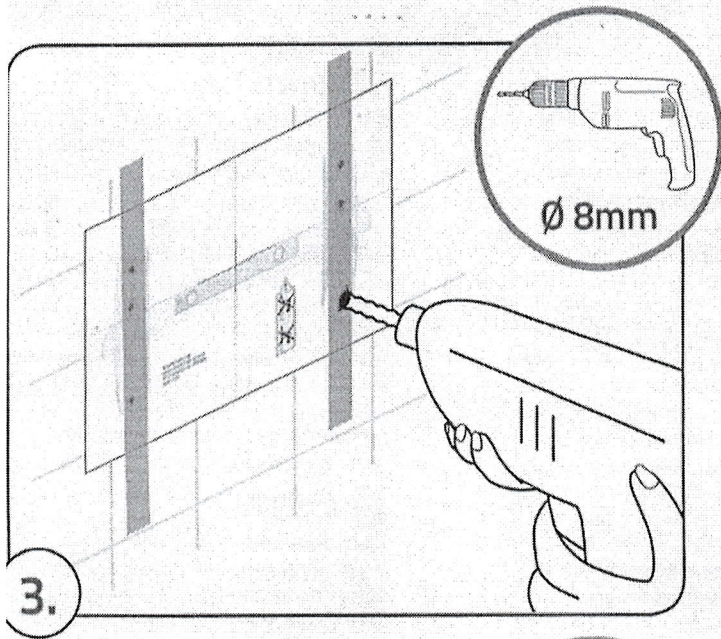


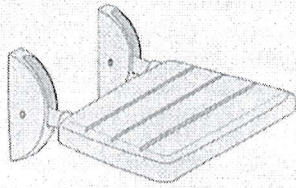
A041101



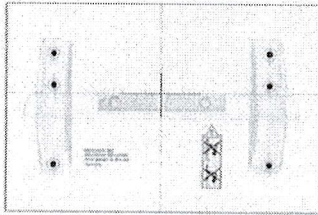
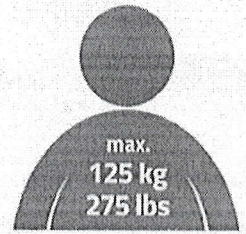
Art.-Nr.: A04110107  
2352021



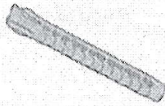




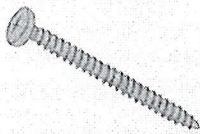
1x



1x



6x



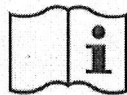
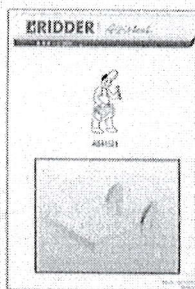
6x



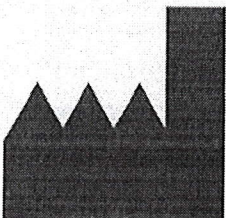
4x



2x



1x



RIDDER GmbH

Ridder Straße 1, D-56379 Singhofen

Tel.: +49 (2604) 9541-0, Fax +49 (2604) 9541-50

Mail: [info@ridder-online.de](mailto:info@ridder-online.de), [www.ridder-online.de](http://www.ridder-online.de)

## SPRCHOVÁ SKLÁPACIA SEDAČKA MAX

- Priestorovo úsporné sklopenie
- tvarovaná a pohodlná sedačka z bieleho plastu
- sedacia plocha: 355x255x30mm,
- nástenné kovanie z bieleho plastu vystužené PP,
- hliníkové rúrky potiahnuté bielym poťahom
- montážny materiál je súčasťou dodávky

### Poznámka:

Vážený zákazník,

pred použitím si pozorne prečítajte bezpečnostné pokyny a uchovajte si ich ! Pri nesprávnom použití a montáži výrobca nepreberá zodpovednosť!

**Bezpečnostné pokyny:** Sprchovacie sklápacie sedadlo sa používa na sedenie pri sprchovaní výhradne pri súkromnom použití.

Montážna výška sedačky je závislá od výšky používateľa, v štandardnej výške je to cca. 450-550mm od podlahy sprchovacej vaničky alebo vane. Pre určenie výšky montáže doporučujeme zmerať výšku stoličky, ktorá je pre používateľa pohodlná a sedačku namontovať v podobnej výške. Na sedadlo nestávajúte! Obalové materiály uchovávajte mimo dosah detí. Vlhký povrch môže zvýšiť šmyklavosť povrchu. Produkt nie je certifikovaný pre osoby a použitie v rehabilitačnej a zdravotnej starostlivosti. Max. doba použitia je 5 rokov. Nepoužívajte výrobok, ak je poškodený!

**Pokyny pre čistenie a údržbu:** Čistíte vodou a bežnými komerčne dostupnými čistiacimi prostriedkami. Následne osušte suchou handrou. Nesprávne čistenie môže výrobok poškodiť.

**VAROVANIE:** Montážnik musí zabezpečiť bezpečné pripevnenie všetkých šrúb na nosnú stenu s hladkým povrchom. Priložený spojovací materiál je určený pre železobetón alebo masívnu tehlu M20. U iných typov steny treba zvážiť iné adekvátne uchytenie