

# NÁVOD NA POUŽITIE

## Chodítko s vysokými ručnými opierkami ATLANTA RF – 141

<p><b>Katalógové číslo: RF-141</b></p> <p>Max. bezpečné zaťaženie: 100 kg</p> <p>Šírka: 64 cm</p> <p>Dĺžka: 73 cm</p> <p>Výškové nastavenie: 113-135,5 cm</p> <p>Hmotnosť: 10,8 kg</p>		
--	---	--

### **POZOR!**

**Skôr ako začnete používať chodítko, mali by ste si pozorne prečítajte nižšie uvedené pokyny.**

Chodítko ATLANTA je určená pre starších a zdravotne postihnutých ľudí s chorobami pohybového ústrojenstva. Používa sa na pomoc pri chôdzi a na zvýšenie schopnosti používateľa pohybovať sa bez prítomnosti inej osoby. Možno použiť v interiéri.

### **Bezpečnostné pravidlá:**

Pre vašu bezpečnosť dodržujte nasledujúce odporúčania:

1. Pred použitím chodítka vždy skontrolujte, či:
  - je nastavený na správnu výšku;
  - zaistovacie skrutky nastavenia výšky sú správne zaistené.
2. Neprekračujte maximálne povolené zaťaženie chodítka.
3. Pri používaní chodítka buďte vždy mimoriadne opatrní. Vždy sa treba vyhnúť potenciálnym nebezpečenstvám ako: nerovný alebo mäkký povrch, prekážky na ceste, mokrá podlaha atď.
4. Používajte iba originálne príslušenstvo. Výsledkom použitia neoriginálnych dielov je možnosť znížiť kvalitu produktu, čo má za následok riziko pádu.
5. Chodítko neskladujte pri teplotách pod 0°C.
6. Výrobok je určený pre jednu osobu. Výrobok je možné používať iba oboma rukami.
7. Výrobok je určený pre vnútorné použitie len na suché, rovné a spevnené povrchy, bez ostrých hrán.
8. Chodítko môžu používať osoby s hmotnosťou do 100 kg.
9. Na rám produktu žiadnym spôsobom nevešajte ani nepripevňujte predmety (napr. tašky, batohy). Nedodržanie tohto odporúčania môže mať za následok telesné zranenie (napr. pri páde). Výrobca nezodpovedá za škody spôsobené nedodržaním vyššie uvedených pravidiel.
10. Použité zariadenie by sa malo recyklovať.

### **POZOR!**

**Nedodržanie vyššie uvedených pravidiel bezpečného používania môže viesť k vážnym nehodám.**

**O výbere vhodnej pomôcky na chôdzu a príslušenstva sa poraďte so svojím rehabilitačným lekárom ako aj o spôsobe použitia, v súlade s vašimi funkčnými možnosťami a každodennými aktivitami.**

### **POZOR!**

**Po nastavení výšky opornej dosky sa uistite, že aj ľavá a pravá strana sú nastavené na rovnakú výšku. Skontrolujte, či sú zaistovacie skrutky utiahnuté, aby ste predišli nehodám spôsobeným náhlym pádom.**


## POZOR!

Nasledujúce odporúčanie je odporúčaním výrobcu, ale treba ho konzultovať s rehabilitačným lekárom.

Ak je chodítko správne nastavené, používateľ by mal byť schopný zostať vo vzpriamenej polohe.

Postoj s mierne pokrčenými nohami a rukami opretým o opornú dosku s pokrčenými lakťami, s mierne zníženými ramenami. Potom pri chôdzi preberá hmotnosť tela rám opornej dosky.

### Časti chodítka:


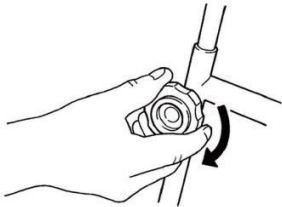

	Obr. 1
<ol style="list-style-type: none"><li>1. Stôl – oporná doska.</li><li>2. Zaisťovacia skrutka</li><li>3. Zámok kolesa.</li><li>4. Koleso</li><li>5. Rúrka.</li><li>6. Opierka chrbta.</li><li>7. Rám.</li></ol>	

### Spôsob použitia.

1. Postavte sa a nastavte výšku opornej dosky na príslušnú úroveň (obr. 2).

2. Ak chcete nastaviť výšku opornej dosky, odskrutkujte zaisťovaciu skrutku, nastavte vhodnú výšku, utiahnite zaisťovaciu skrutku (obr. 3).

3. Počas chôdze držte telo vystreté nad rám opornej dosky. (obr. 4).

Obr. 2	Obr.3	Obr. 4
		

### ČISTENIE A ÚDRŽBA

1. Po použití chodítka v exteriéri vyčistite plastové prvky a rúrky mäkkou špongiou navlhčenou jemným čistiacim prostriedkom, utrite vlhkou handričkou a utrite do sucha.

2. Nepoužívajte abrazívne prostriedky, silné čistiace prostriedky, benzín, rozpúšťadlá, povrchovo aktívne látky, ktoré reagujú s hliníkom.

3. Z pohyblivých prvkov chodítka je potrebné pravidelne odstraňovať nečistoty ako vlasy a nite.









4. Akékoľvek poškodenie spôsobené zlým čistením alebo údržbou produktu nie je možné uplatniť si v rámci záručnej doby.

5. Skladujte pri izbovej teplote, na suchom, uzavretom mieste, bez výparov z chemikálií (mimo umelých zdrojov tepla ako sú: radiátor, sporák).

6. Skladovanie v miestnostiach s vysokou vlhkosťou vzduchu (kúpeľne, práčovne, pivnice a pod.) alebo na otvorenom vzduchu v kombinácii s nedostatkom hygieny, najmä pri dlhodobom skladovaní, bude mať za následok stratu funkčných a estetických parametrov chodítka.

7. Technický stav výrobku kontroluje užívateľ minimálne raz za 3 mesiace.

#### Vysvetlenie symbolov na balení:

	Výrobca
CE	Označenie CE
	Referenčné číslo
	Pozrite si návod na použitie
	POZOR
	Výrobné číslo
	Držať hore, nepreklápať
	Skladujte na suchom mieste
	Krehké, zaobchádzajte opatrne

#### Výrobca:



**REHA FUND Sp. z o.o.**

ul. Staniewicka 14, 03-310 Warszawa, Polska

tel.: +48 22 594 03 00, fax.: +48 22 594 03 07

e-mail: [info@rehafund.pl](mailto:info@rehafund.pl) [www.rehafund.pl](http://www.rehafund.pl)

#### Dovozca:

**SANITAS - zdravotnicke pomôcky, s.r.o., Polárna 6, 040 12 Košice**

tel: +421556222925

e-mail: [sanitaske@sanitaske.sk](mailto:sanitaske@sanitaske.sk)

[www.sanitaske.sk](http://www.sanitaske.sk)

## ZÁRUČNÝ LIST

### Chodítka s vysokými ručnými opierkami ATLANTA RF – 141

Model	Výrobné číslo	Dátum predaja	Podpis a pečiatka predajcu

#### ZÁRUČNÉ PODMIENKY

1. Výrobca ubezpečuje zákazníka, že predajný predmet, na ktorý je vydaný tento záručný list, je vyrobený ako nový a vysoko kvalitný.
2. Základom pre posúdenie reklamácie je predloženie správne vyplneného záručného listu spolu s priloženým dokladom o kúpe.
3. Prípadné závady na zariadení odstráni predajca za predpokladu, že zariadenie bolo používané v súlade s určeným účelom a odporúčaniami v návode na použitie.
4. Oprava bude vykonaná čo najskôr, maximálne do 30 dní, odo dňa prevzatia zariadenia .
5. Pred vrátením predajcovi do opravy ho vyčistite v súlade s návodom na použitie tak, aby bol vhodný na servisnú prehliadku.
6. Opravy a výmeny náhradných dielov by mali vykonávať autorizovaní servisní technici.
7. V prípade neoprávnenej reklamácie budú zákazníkovi účtované náklady na dopravu.
8. Územný rozsah záručnej ochrany pokrýva územie Slovenskej republiky.
- 9.. Záruka na predávaný tovar nevyklučuje, neobmedzuje ani nepozastavuje práva zákazníka vyplývajúce z nesúladu tovaru so zmlouvou.

Na tento výrobok je poskytovaná záruka 2 roky od dátumu predaja.

Podmienkou poskytnutia záruky je aj predloženie dokladu o kúpe výrobku.

Pokiaľ je na výrobku uvedené výrobné číslo, potom musí byť v záručnom liste tiež uvedené.

Záruku možno uplatniť pri materiálových vadách alebo pri zlej funkcii zariadenia.

Záruka sa nevzťahuje na:

- závady spôsobené nesprávnou inštaláciou a manipuláciou,
- závady spôsobené umiestnením v nevhodnom prostredí,
- závady spôsobené nesprávnou obsluhou,
- závady, ktoré vznikli zanedbaním alebo nesprávnou údržbou,
- závady, ktoré vznikli používaním neschválených prípravkov a roztokov,
- závady, ktoré vznikli laickou opravou,
- závady, ktoré vznikli prirodzeným opotrebovaním výrobku alebo jeho častí.

#### Výkaz servisných opráv

	Dátum podania	Číslo objednávky	Opis /nákres/foto závady	Dátum opravy	Pečiatka a podpis
1.					
2.					