

# NÁVOD NA POUŽITIE

## Sedačka do sprchy SOPHIA RF - 854

**Katalógové číslo: RF-854**

Max. bezpečné zaťaženie: 113 kg

Výškové nastavenie: 40-55 cm

Šírka sedadla: 49,5 cm

Hĺbka sedadla: 30 cm

Hmotnosť sedačky: 4,8 kg

**POZOR!**

Skôr ako začnete lavicu používať, pozorne si prečítajte nasledujúce informácie.

**POUŽITIE**

Sprchová lavica poskytuje stabilné sedadlo pri sprchovaní. Pomáha pri každodenných činnostiach pri starostlivosti o pacienta. Pomáha vám sedieť pri sprchovaní. Je určený pre starších ľudí a ľudí s obmedzenou schopnosťou pohybu a pohyblivosťou (dočasná alebo trvalá), ktorá bola spôsobená napríklad mŕtvicou, dopravnou nehodou, krehkosťou kostí, poranenia končatín a bedra.

**BEZPEČNOSTNÉ PRAVIDLÁ**

1. Lavičku nemožno použiť v sprche, ak:


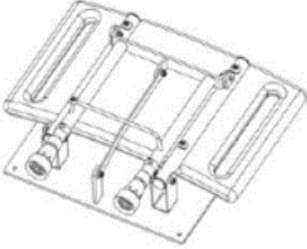
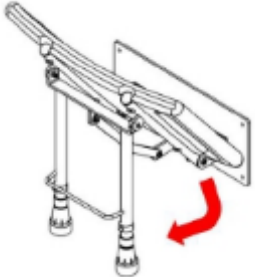
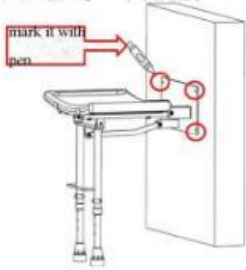
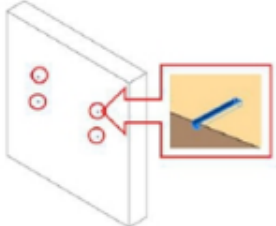
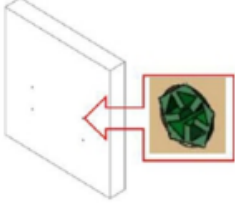
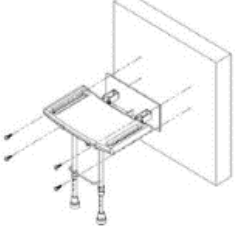
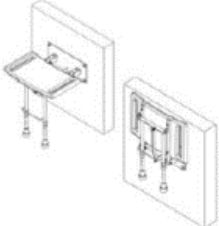
- gumené násadce nie sú pripevnené k nohám sedačky alebo sú gumené násadce opotrebované;
- nohy nie sú správne nastavené;
- nohy sedačky nie sú rovné;
- nohy sedačky nespočívajú stabilne na zemi;
- nohy sedačky nepodporujú správne sedadlo;
- sedačka nie je pripevnená k stene.

2. Vymeňte opotrebovaný gumený násadec za nový. Užívateľ je povinný skontrolovať kvalitu sedačky aspoň raz za mesiac.

3. Neprekračujte maximálne zaťaženie lavice.

4. Akýkoľvek vážny incident súvisiaci s výrobkom treba nahlásiť výrobcovi.

## MONTÁŽ

<b>1. Otvor kartón</b>	<b>2. Nainštalujte spodnú časť trubiek na rám a upevnite zaistovacou sponou.</b>
	
<b>3. Rozlož sedačku</b>	<b>4. Umiestnite sprchovú lavicu blízko steny, nastavte nohy do príslušnej výšky sedadla, urobte značku na stenu cez štyri montážne otvory</b>
	
<b>5. Vyrvajte štyri otvory s priemerom 6mm, hĺbka 35mm.</b>	<b>6. Nainštalujte spodnú časť potrubia rám a upevnite zaistovacou sponou.</b>
	
<b>7. Nainštalujte sedačku pomocou skrutiek.</b>	<b>8. Skontrolujte, či je sedačka správne nainštalovaná.</b>
	

**POZOR!** Pred použitím lavice sa vždy uistite, že je správne a stabilne pripevnená k stene.

## VÝŠKOVÉ NASTAVENIE

Výškové nastavenie sa nachádza na nohách sedačky:

- Odstráňte zaist'ovaciú sponu;
- Predĺžte vnútornú spodnú rúrku na požadovanú výšku;
- Zarovnajzte otvory vonkajšej a vnútornej trubice tak, aby sa presne prekryvali;
- Nasad'te sponu;
- Uistite sa, že nastavenie bolo vykonané správne a že noha je pevne na zemi.

**POZOR! Starostlivo skontrolujte, či je spona správne zaistená v otvoroch.**

## ČISTENIE A ÚDRŽBA










1. Odporúča sa pravidelne kontrolovať sedačku, či nie je poškodená alebo či nemá viditeľné známky opotrebovania.
2. Odporúča sa pravidelné čistenie. Lavica by sa mala čistiť mäkkou handričkou a mydlovou vodou.

**POZOR! Na čistenie lavice nepoužívajte rozpúšťadlá, bielidlá ani abrazívne prostriedky.**

## Použité materiály

rám	ocel'
násadce na nôžky	guma
sedačka	PE polyetylén

## Vysvetlenie symbolov na balení:

	Výrobca
	Označenie CE
	Referenčné číslo
	Pozrite si návod na použitie
	POZOR
	Výrobné číslo
	Držať hore, nepreklápať
	Skladujte na suchom mieste
	Krehké, zaobchádzajte opatrne



**REHA FUND Sp. z o.o.**

ul. Staniewicka 14, 03-310 Warszawa, Polska  
tel.: +48 22 594 03 00, fax.: +48 22 594 03 07  
e-mail: [info@rehafund.pl](mailto:info@rehafund.pl) [www.rehafund.pl](http://www.rehafund.pl)

DOVOZCA:

SANITAS – zdravotnícke pomôcky, s.r.o.

Polárna 6

040 12 Košice

t.č.: 055/62 229 25

e-mail: [sanitaske@sanitaske.sk](mailto:sanitaske@sanitaske.sk)

[www.sanitaske.sk](http://www.sanitaske.sk)

## ZÁRUČNÝ LIST

### Sedačka do sprchy SOPHIA RF - 854

Model	Výrobné číslo	Dátum predaja	Podpis a pečiatka predajcu

#### ZÁRUČNÉ PODMIENKY

1. Výrobca ubezpečuje zákazníka, že predajný predmet, na ktorý je vydaný tento záručný list, je vyrobený ako nový a vysoko kvalitný.
2. Základom pre posúdenie reklamácie je predloženie správne vyplneného záručného listu spolu s priloženým doklade o kúpe.
3. Prípadné závady na zariadení odstráni predajca za predpokladu, že zariadenie bolo používané v súlade s určeným účelom a odporúčaniami v návode na použitie.
4. Oprava bude vykonaná čo najskôr, maximálne do 30 dní, odo dňa prevzatia zariadenia .
5. Pred vrátením predajcovi do opravy ho vyčistite v súlade s návodom na použitie tak, aby bol vhodný na servisnú prehliadku.
6. Opravy a výmeny náhradných dielov by mali vykonávať autorizovaní servisní technici.
7. V prípade neoprávnenej reklamácie budú zákazníkovi účtované náklady na dopravu.
8. Územný rozsah záručnej ochrany pokrýva územie Slovenskej republiky.
9. Záruka na predávaný tovar nevyklučuje, neobmedzuje ani nepozastavuje práva zákazníka vyplývajúce z nesúladu tovaru so zmlouvou.

Na tento výrobok je poskytovaná záruka 2 roky od dátumu predaja.

Podmienkou poskytnutia záruky je aj predloženie dokladu o kúpe výrobku.

Pokiaľ je na výrobku uvedené výrobné číslo, potom musí byť v záručnom liste tiež uvedené.

Záruku možno uplatniť pri materiálových závadách alebo pri zlej funkcii zariadenia.

#### Záruka sa nevzťahuje na:

- závady spôsobené nesprávnou inštaláciou a manipuláciou,
- závady spôsobené umiestnením v nevhodnom prostredí,
- závady spôsobené nesprávnou obsluhou,
- závady, ktoré vznikli zanedbaním alebo nesprávnou údržbou,
- závady, ktoré vznikli používaním neschválených prípravkov a roztokov,
- závady, ktoré vznikli laickou opravou,
- závady, ktoré vznikli prirodzeným opotrebovaním výrobku alebo jeho častí.

#### Výkaz servisných opráv

	Dátum podania	Číslo objednávky	Opis /nákres/foto závady	Dátum opravy	Pečiatka a podpis
1.					
2.					