

## Návod na použitie

### REHAFUND RF - 802 Marco toaletné kreslo pojazdné



Katalógové číslo: RF-802  
Celková šírka: 55 cm  
Šírka sedadla: 46 cm  
Hĺbka sedadla 40 cm  
Priemer kolesa: 13 cm  
Výška sedadla: 50,5 cm  
Celková dĺžka: 85 cm  
Výškové nastavenie: 95,5-98 cm  
Nastavenie výšky chrbtovej opierky: 45,5-48 cm  
Max. bezpečné zaťaženie: 120 kg  
Hmotnosť: 13,5 kg

**POZOR! Pred použitím toaletného kresla si pozorne prečítajte nižšie uvedené pokyny.**

#### **Pokyny pre použitie.**

Toaletné kreslo funguje ako prenosné WC. Zabezpečuje osobnú hygienu.

Toaletné kreslo je možné použiť ako WC stoličku pre pacienta alebo ako pojazdný vozík do sprchy. Dá sa použiť aj na prepravu užívateľa prostredníctvom asistenta.

#### **Bezpečnostné pravidlá.**

Pre vašu bezpečnosť dodržujte nasledujúce odporúčania:

1. Pred použitím toaletného kresla sa uistite, že kolieska sú v dobrom stave a že vozík je stabilný.
2. Používajte iba originálne príslušenstvo. Používanie neoriginálnych dielov môže mať za následok nevhodné prispôsobenie toaletného kresla, čo má za následok riziko pádu.
3. Neprekračujte maximálne povolené zaťaženie toaletného vozíka.
4. Neskladujte toaletný vozík pri teplotách pod 0°C.
5. Akýkoľvek vážny incident súvisiaci s výrobkom treba nahlásiť výrobcovi.

#### **POZOR!**

**Nedodržanie vyššie uvedených bezpečnostných pravidiel môže viesť k vážnym nehodám.**

#### **Sedenie a vstávanie.**

1. Uistite sa, že je toaletné kreslo stabilné a pripravené na použitie.
2. Postavte sa chrbtom ku toaletnému kreslu tak, aby sa zadná časť vašich kolien dotýkala prednej časti toaletného kresla.
3. Natiahnite ruky za seba a položte ich na laktóvé opierky kresla.
4. Pomaly sa posadte na , ohnite lakte a ak je to možné, kolená a boky.
5. Aby ste sa dostali z toaletného kresla, položte ruky na laktóvé opierky a vytlačte sa hore. Pred uvoľnením laktóvych opierok sa uistite či udržíte rovnováhu.

## Čistenie a údržba

1. Odporúča sa pravidelne kontrolovať toaletné kreslo, či nie je poškodené alebo či nemá viditeľné známky opotrebovania.

Pravidelne kontrolujte, či:

- na ráme nie sú žiadne praskliny ani zalomenia,
- kolesá nie sú poškodené – ak áno, mali by byť vymenené,
- žiadne iné časti toaletného kresla nie sú uvoľnené alebo poškodené.

2. Odporúča sa pravidelne čistiť toaletný vozík mäkkou handričkou a mydlovou vodou. Toaletný vozík po vyčistení od nečistôt osušte mäkkou handričkou. Vedro je možné dezinfikovať za studena, napríklad etanolom.

**POZOR! Na čistenie toaletného vozíka nepoužívajte rozpúšťadlá, bielidlá ani prostriedky abrazívne.**

Obr.1:

|   |              |      |   |               |      |   |                     |      |   |                   |      |
|---|--------------|------|---|---------------|------|---|---------------------|------|---|-------------------|------|
| ① | Ľavý rám     | 1 ks | ② | Pravý rám     | 1 ks | ③ | Operadlo            | 1 ks |   |                   |      |
|   |              |      |   |               |      |   |                     |      |   |                   |      |
| ④ | Ľava opierka | 1 ks | ⑤ | Pravá opierka | 1 ks | ⑥ | Sedadlo             | 1 ks | ⑦ | WC doska          | 1 ks |
|   |              |      |   |               |      |   |                     |      |   |                   |      |
| ⑧ | Vedierko     | 1 ks | ⑨ | Spony         | 4 ks | ⑩ | Zaistovacie skrutky | 2 ks | ⑪ | Spojovacie trubky | 2 ks |
|   |              |      |   |               |      |   |                     |      |   |                   |      |

1. Výrobok je určený na svojpomocnú montáž bez použitia náradia.

2. Pred montážou skontrolujte zoznam dielov (obr.1).

3. Vložte časť 11 do časti 1, ako je znázornené na obrázku 2. Súčasne zarovnajte bočné otvory v oboch častiach.

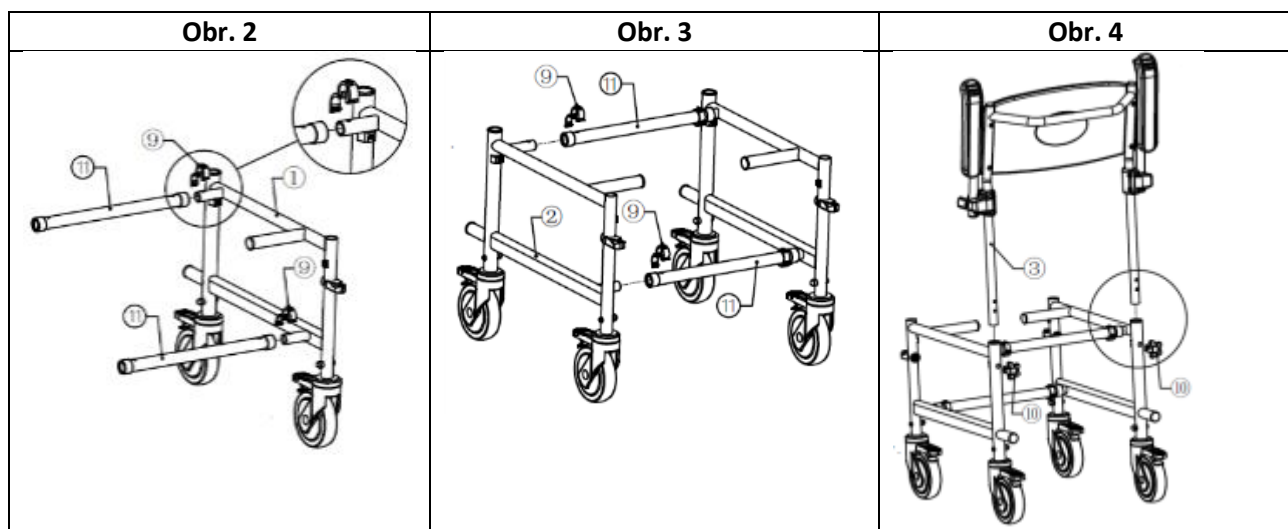
4. Vložte časť 9 do otvoru a upevnite bezpečnostný zámok, ako je znázornené na obrázku 3.

5. Vložte časť 2 do časti 11, ako je znázornené na obrázku 3. Zarovnajte bočné otvory v oboch častiach súčasne.

6. Vložte časť 9 do otvoru a upevnite bezpečnostný zámok, ako je znázornené na obrázku 3.

7. Vložte časť 3 do trubiek, ako je znázornené na obrázku 3. Súčasne zarovnajte bočné otvory.

8. Zaskrutkujte 10 dielov, nastavte výšku operadla na vhodnú úroveň.



#### ZOZNAM POUŽITÝCH MATERIÁLOV

|                 |  |
|-----------------|--|
| rám             | aluminium                              |
| operadlo        | PU polyuretan                          |
| laktová opierka | PU polyuretan                          |
| sedadlo         | PU polyuretan                          |
| opierka nohy    | PA polyamid                            |
| koleso          | PP polypropylén + guma termo-plastická |

#### Vysvetlenie symbolov:

|    |                               |
|----|-------------------------------|
|    | Výrobca                       |
| CE | Označenie CE                  |
|    | Referenčné číslo              |
|    | Pozrite si návod na použitie  |
|    | POZOR                         |
|    | Výrobné číslo                 |
|    | Držať hore, nepreklápať       |
|    | Skladujte na suchom mieste    |
|    | Krehké, zaobchádzajte opatrne |



**REHA FUND Sp. z o.o.**

ul. Staniewicka 14, 03-310 Warszawa, Polska  
 tel.: +48 22 594 03 00, fax.: +48 22 594 03 07  
 e-mail: info@rehafund.pl www.rehafund.pl

#### Dovozca:

**SANITAS - zdravotnícke pomôcky, s.r.o., Polárna 6, 040 12 Košice,**

**Tel: +421556222925**

**Email: sanitaske@sanitaske.sk**

[www.sanitaske.sk](http://www.sanitaske.sk)

# ZÁRUČNÝ LIST

## REHAFUND 802 Marco toaletné kreslo pojazdné

| Model | Výrobné číslo | Dátum predaja | Podpis a pečiatka predajcu |
|-------|---------------|---------------|----------------------------|
|       |               |               |                            |

### ZÁRUČNÉ PODMIENKY

1. Výrobca ubezpečuje zákazníka, že predajný predmet, na ktorý je vydaný tento záručný list, je vyrobený ako nový a vysoko kvalitný.
2. Základom pre posúdenie reklamácie je predloženie správne vyplneného záručného listu spolu s priloženým dokladom o kúpe.
3. Prípadné závady na zariadení odstráni predajca za predpokladu, že zariadenie bolo používané v súlade s určeným účelom a odporúčaniami v návode na použitie.
4. Oprava bude vykonaná čo najskôr, maximálne do 30 dní, odo dňa prevzatia zariadenia .
5. Pred vrátením predajcovi do opravy ho vyčistite v súlade s návodom na použitie tak, aby bol vhodný na servisnú prehliadku.
6. Opravy a výmeny náhradných dielov by mali vykonávať autorizovaní servisní technici.
7. V prípade neoprávnenej reklamácie budú zákazníkovi účtované náklady na dopravu.
8. Územný rozsah záručnej ochrany pokrýva územie Slovenskej republiky.
- 9.. Záruka na predávaný tovar nevyklučuje, neobmedzuje ani nepozastavuje práva zákazníka vyplývajúce z nesúladu tovaru so zmluvou.

Na tento výrobok je poskytovaná záruka 2 roky od dátumu predaja.

Podmienkou poskytnutia záruky je aj predloženie dokladu o kúpe výrobku.

Pokiaľ je na výrobku uvedené výrobné číslo, potom musí byť v záručnom liste tiež uvedené.

Záruku možno uplatniť pri materiálových vadách alebo pri zlej funkcii zariadenia.

Záruka sa nevzťahuje na:

- závady spôsobené nesprávnou inštaláciou a manipuláciou,
- závady spôsobené umiestnením v nevhodnom prostredí,
- závady spôsobené nesprávnou obsluhou,
- závady, ktoré vznikli zanedbaním alebo nesprávnou údržbou,
- závady, ktoré vznikli používaním neschválených prípravkov a roztokov,
- závady, ktoré vznikli laickou opravou,
- závady, ktoré vznikli prirodzeným opotrebovaním výrobku alebo jeho častí.

### Výkaz servisných opráv

|    | Dátum podania | Číslo objednávky | Opis /nákres/foto závady | Dátum opravy | Pečiatka a podpis |
|----|---------------|------------------|--------------------------|--------------|-------------------|
| 1. |               |                  |                          |              |                   |
| 2. |               |                  |                          |              |                   |