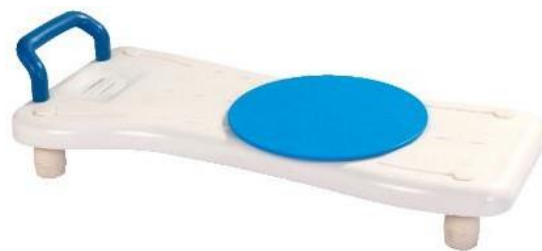


NÁVOD NA POUŽITIE VAŇOVÁ LAVIČKA DIANA RF-856

Max. bezpečné zaťaženie:	110 kg
Šírka sedadla	35 cm
Rozstup nožičiek	46-68cm
Hmotnosť produktu:	2,7 kg
Celková výška:	9,5 cm
Celková dĺžka:	76 cm



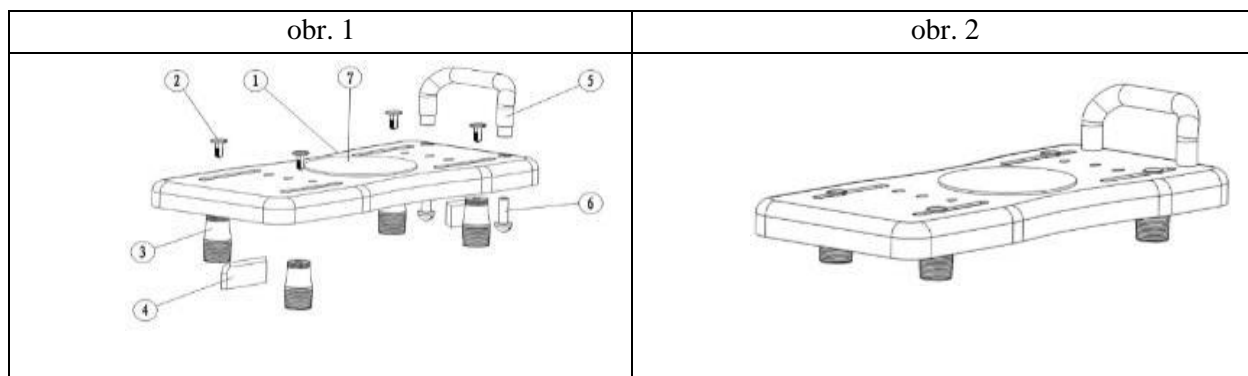
POZOR! Pred použitím vaňovej lavičky si pozorne prečítajte nižšie uvedené pokyny.

POUŽITIE

Vaňová lavička poskytuje stabilné sedenie pri kúpaní v štandardnej vani. Pomáha pri vstupe a výstupe z vane; vám pomôže posadiť sa a/alebo vstať do/z vane. Je určený pre starších ľudí a ľudí s obmedzenou pohyblivosťou (dočasnou alebo trvalou) spôsobenou napr. mŕtvvicou, mŕtvvicou, dopravnou nehodou, krehkosťou kostí, poranením končatín a bedrového kĺbu, chirurgickým zákrokom.

INŠTALÁCIA

1. Pripravte si všetky diely zobrazené na obrázku 1.
2. Pomocou skrutiek 2 pripevnite gombíky 3 k sedadlu 1.
3. Pomocou upevňovacích skrutiek 6 priskrutkujte rukoväť 5 k sedadlu 1.
4. Pohybom gombíkov 3 tam a späť pomocou časti 4 upravte ich rozstup.
5. Namontujte otočné koliesko 7 na sedadlo 1.
6. Lavička pripravená na použitie je znázornená na obrázku 2.



POZOR! Ak lavička na jednej strane výrazne prečnieva cez okraj vane, môže byť pre užívateľa nebezpečná a predstavuje riziko pádu.

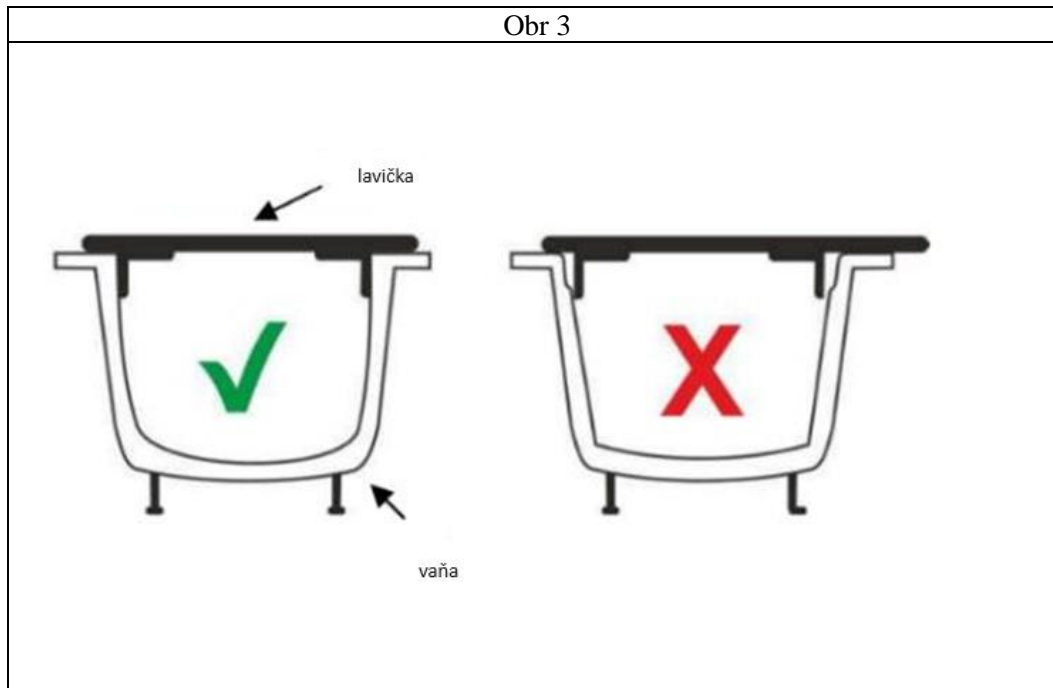
BEZPEČNOSTNÉ PRAVIDLÁ

1. Lavičku nie je možné namontovať na vaňu, ak gombíky umiestnené pod lavičkou nie sú úplne v kontakte so zvislou (alebo takmer zvislou) stenou vane, ako je znázornené na obr. 3
2. Pred použitím sa vždy uistite, že je lavička správne pripevnená.
3. Posuňte gombíky smerom von až na doraz, kým nezapadnú na miesto na okrajoch vane tak, aby lavica tesne priliehala k obom stranám.
4. Pred použitím skontrolujte, či je lavička bezpečne zaistená. Lavičku nie je možné umiestniť asymetricky k okrajom vane a poistky nemôžu prilnúť alebo len čiastočne prilnúť k vani (obr. 3).
5. Akýkoľvek vážny incident súvisiaci s pomôckou sa musí nahlásiť výrobcovi.
6. Uvedený postup je potrebné dodržať pri každej inštalácii lavice na vaňu.



POZOR! Príliš silné utiahnutie gombíkov môže poškodiť sedadlo.

Obr 3



ČISTENIE A ÚDRŽBA

1. Odporúča sa pravidelne kontrolovať lavičku, či nie je poškodená a či nie sú viditeľné známky opotrebovania.
2. Odporúča sa pravidelné čistenie. Lavička by sa mala čistiť mäkkou handričkou a mydlovou vodou.



POZOR! Na čistenie lavičky nepoužívajte rozpúšťadlá, bielidlá ani abrazívne prostriedky.

ZOZNAM POUŽITÝCH MATERIÁLOV

lavička	PU (polyuretan)
otočné sedadlo	PE (polyetylen)
rukoväť	PE (polyetylen)
nožička	guma
skrutka	PE (polyetylen)

Vysvetlenie symbolov

	Výrobca
	Označenie CE
	Referenčné číslo
	Dátum výroby
	Pozrite si návod na použitie
	Pozor
	Sériové číslo
	Hore, neprevracajte
	Skladujte na suchom mieste
	Krehké, zaobchádzajte opatrne

VÝROBCA

Reha Fund Sp. z o.o.

ul. Staniewicka 14

03-310 Warszawa, Polsko

tel. 48 22 59 40 300

fax. 48 22 59 40 307

e-mail: info@rehafund.pl

www.rehafund.pl

DOVOZCA

SANITAS – zdravotnícke pomôcky, s.r.o.

Polárna 6

040 12 Košice

t.č.: 055/62 229 25

e-mail: sanitaske@sanitaske.sk

www.sanitaske.sk

CE Verzia: 1.4

Vydané: 04/2022

Záručný list
Vaňová lavička DIANA RF-856

ZÁRUČNÉ PODMIENKY

1. Výrobca ubezpečuje zákazníka, že predajný predmet, na ktorý je vydaný tento záručný list, je úplne nový a vo vysokej kvalite.
2. Na lavičku sa vzťahuje 24 mesačná záručná doba.
3. Základom pre posúdenie reklamácie je predloženie správne vyplneného záručného listu spolu s priloženým dokladom o kúpe.
4. Prípadné závady na zariadení odstráni REHA FUND Sp. z o. alebo autorizovaným servisným technikom za predpokladu, že lavička bola používaná v súlade s jej určeným účelom a odporúčaniami v návode na použitie.
5. Oprava bude vykonaná čo najskôr, maximálne do 30 dní, odo dňa prevzatia zariadenia na servisnom mieste.
6. Záruka sa nevzťahuje na:
 - činnosti súvisiace s údržbou, čistením a nastavovaním lavice popísané v návode na použitie;
 - diely podliehajúce opotrebovaniu pri bežnom používaní;
 - mechanické a tepelné poškodenie lavice, napr.
 - poškodenie spôsobené používaním zariadenia v rozpore s návodom na obsluhu, nedbalosťou, vykonávaním nezávislých opráv, úprav alebo konštrukčných zmien.
7. Pred odovzdaním zariadenia autorizovanému servisnému technikovi je potrebné ho vyčistiť v súlade s návodom na použitie, aby bolo vhodné na servisnú kontrolu.
8. Opravy a výmeny náhradných dielov by mali vykonávať autorizovaní servisní technici spoločnosti Reha Fund Sp. z o.
9. V prípade neoprávnenej reklamácie budú zákazníkovi účtované náklady na dopravu.
10. Územný rozsah záručnej ochrany pokrýva územie Slovenskej republiky.
11. Záruka na predávaný tovar nevyklučuje, neobmedzuje ani nepozastavuje práva zákazníka vyplývajúce z nesúladu tovaru so zmlouvou.

ZOZNAM SERVISNÝCH OPRAV (vyplní servis)

	Dátum nahlásenia	Objednávacie číslo	Popis závady/rozsah opravy	Dátum opravy	Pečiatka a podpis servisu
1.					
2.					