

NÁVOD NA POUŽITIE GUĽÔČKOVÝ SPIROMETER RX-1402



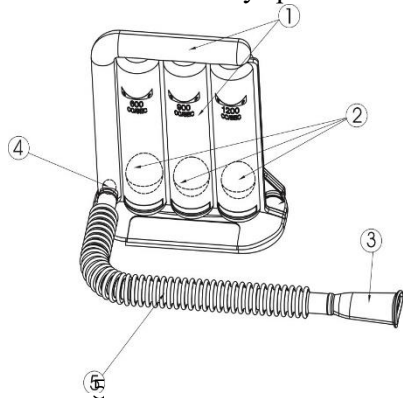
Zdravotnícke zariadenie

Číslo modelu / REF: RX-1402

Popis: Zariadenie na respiračnú rehabilitáciu určené na hlboké dýchacie cvičenia na posilnenie dýchania. Objem vdychovaného vzduchu znázorňujú tri farebné guľôčky umiestnené v hlavnej komore prístroja.

Prietok: $600 \pm 60 \text{ cm}^3 / \text{s}$, $900 \pm 90 \text{ cm}^3 / \text{s}$, $1200 \pm 120 \text{ cm}^3 / \text{s}$

Určenie: Guľôčkový spirometer sa používa najmä na dychové cvičenia u pacientov po operáciách hrudníka a brucha.



Konštrukcia:

1. Hlavná komora s označením $600/900/1200 \text{ cm}^3/\text{s}$.
- Materiál: PS (polystyrén)
2. 3 guľôčky. materiál: ABS
3. Náustok. materiál: PP (polypropylén)
4. Filtračná hubka. materiál: PU (polyuretán)
5. Vdychovacia trubica - materiál: EVA (etylénvinylacetát).

Použitie:

1. Ak je to možné, sadnite si rovno do pohodlnej polohy na okraj stoličky alebo posteľe
2. Zariadenie držte vo vzpriamenej polohe.
3. Dýchajte normálne. Stiahnite pery okolo náustka na konci priehľadnej trubičky. (Obr. 1)
4. Pomaly, zhlboka sa nadýchnite cez náustok takou rýchlosťou, aby ste zdvihli guľôčku v jednej, dvoch alebo troch komorách. V tejto polohe by ste mali zotrvať 2 až 3 sekundy alebo čo najdlhšie. (obr. 2 a obr. 3)
5. Vyberte náustok z úst a pomaly vydychujte nosom (obr. 4).
6. Po každom dlhšom hlbokom nádychu sa uvoľnite a dýchajte normálne
7. Toto cvičenie opakujte podľa pokynov lekára alebo fyzioterapeuta. Zvyčajne 10 až 15-krát. Neponáhľajte sa. Medzi jednotlivými cvičeniami sa niekoľkokrát uvoľnene nadýchnite.
8. Po každej sérii cvičení je dôležité sa zhlboka nadýchnuť a 2-3-krát zakašľať, aby ste odstránili prípadné sekréty.
9. Spirometer používajte každé 2 hodiny počas dňa a pri nočnom prebudení.



Obr. 1



Obr. 2



Obr. 3



Obr. 4

Prietoková rýchlosť: $600 \pm 60 \text{ cm}^3 / \text{s}$, $900 \pm 90 \text{ cm}^3 / \text{s}$, $1200 \pm 120 \text{ cm}^3 / \text{s}$

Skladovanie: skladovať v miestnosti s normálnou teplotou, s primeranou vlhkosťou maximálne 80 %, bez korozívnych plynov, na chladnom, suchom, dobre vetranom a čistom mieste.

Preprava: počas prepravy sa treba vyhýbať vystaveniu vysokému tlaku, priamemu slnečnému žiareniu, dažďu a snehu.

Čistenie a údržba: pred každým použitím a po ňom treba vyčistiť a sterilizovať parným sterilizátorom.

Upozornenie: Každý závažný incident týkajúci sa pomôcky treba nahlásiť výrobcovi.

Upozornenie: Tento výrobok sa smie používať len podľa predpisu lekára alebo fyzioterapeuta. V prípade akýchkoľvek pochybností o používaní výrobku alebo jeho určenom použití sa obráťte na svojho zdravotníckeho pracovníka.

Upozornenie: Výrobok by nemali používať osoby, ktoré majú kontaktnú alergiu na niektoré plasty.

Upozornenie: Dátum expirácie je uvedený na obale výrobku

 **Zhenjiang R&X Technology Co., Ltd**

Room#9-1512, Hudie Square, No. 168 Yangzi Jiang

Roag, Zhenjiang New Zone, Zhenjiang City, Jiangsu Province, China, 212132

 **Lotus NL B.V.**

Koningin Julianaplein 10,1e

Verd, 2595AA, The Hague, Netherlands.

Dovozca :**Reha Fund Sp. z o.o.**

ul. Staniewicka 14

03-310 Varšava, Poľsko

tel. 48 22 59 40 300 fax. 48 22 59 40 307

e-mail: info@rehafund.pl

www.rehafund.pl

Dovozca:

SANITAS – zdravotnícke pomôcky, s.r.o.

Polárna 6

040 12 Košice, SK

t.č.: 055/62 229 25

email: sanitaske@sanitaske.sk

www.sanitaske.sk

Verzia 1.1**Vydané dňa**

20.07.2021

Záručný list
GUEŤOVÝ SPIROMETER RX-1402

Model	Sériové číslo	Dátum predaja	Podpis a pečiatka predajcu

PODMIENKY ZÁRUKY

- (1) Výrobca zaručuje zákazníkovi, že výrobok, na ktorý je vystavený tento záručný list, je úplne nový a kvalitný.
- (2) Na výrobok sa vzťahuje 24-mesačná záručná doba od dátumu predaja v záručnom liste.
- (3) Podkladom pre posúdenie záručnej reklamácie je doručenie riadne vyplneného záručného listu spolu s dokladom o kúpe.
- (4) Prípadné závady zariadenia odstráni výrobca alebo autorizovaný servisný technik za predpokladu, že výrobok bol používaný v súlade s jeho určením a odporúčaniami v návode na použitie.
- (5) Oprava/výmena bude vykonaná čo najskôr, najneskôr do 30 dní, odo dňa prijatia zariadenia v servisnom stredisku.
- (6) Záruka sa nevzťahuje na:
 - údržbu, čistenie a prepravu opísanú v návode na použitie;
 - diely podliehajúce opotrebovaniu počas bežného používania;
 - mechanické a tepelné poškodenia, napr. zlomy, roztrhnutia atď;
 - poškodenia spôsobené používaním zariadenia v rozpore s návodom na použitie, nedbalosťou, vykonávaním samostatných opráv, úprav alebo konštrukčných zmien.
- (7) Pred odovzdaním zariadenia autorizovanému servisnému technikovi je potrebné zariadenie vyčistiť v súlade s návodom na použitie, aby bolo vhodné na servis.
8. Opravy a výmeny by mali vykonávať autorizovaní servisní technici výrobcu.
- (9. V prípade neopodstatnenej reklamácie budú zákazníkovi účtované náklady na dopravu.
10. Územný rozsah záručnej ochrany sa vzťahuje na územie Slovenskej republiky.
11. Záruka na predaný tovar nevyklučuje, neobmedzuje ani nepozastavuje práva zákazníka vyplývajúce z nesúladu tovaru so zmlouvou.

ZOZNAM SERVISNÝCH OPRAV (vyplní servis)

	Dátum podania žiadosti	Objednávka č.	Popis závady/rozsah opravy	Dátum vykonania opravy	Pečiatka a podpis servisu
1.					
2.					